



**Prescrizioni Tecniche atte a garantire la fruizione degli edifici
residenziali privati, degli edifici residenziali pubblici
e degli edifici e spazi privati aperti al pubblico,
redatte ai sensi dell'art. 6, comma 1, della LR 12/07/2007 n. 16**

INDICE

PREMESSA

SEZIONE I – GENERALITA'

- Art. 1 – Scopo delle Prescrizioni Tecniche
- Art. 2 – Normative di riferimento
- Art. 3 – Raccordo con la normativa vigente
- Art. 4 – Definizioni

SEZIONE II – CAMPO DI APPLICAZIONE

- Art. 5 – Accessibilità, visitabilità, adattabilità degli edifici
- Art. 6 – Edifici residenziali privati e di edilizia residenziale pubblica
- Art. 7 – Edifici e spazi privati aperti al pubblico

SEZIONE III – MODALITA' DI PRESENTAZIONE DEL PROGETTO

- Art. 8 – Documentazione per la presentazione del progetto di accessibilità, visitabilità ed adattabilità

SEZIONE IV – CRITERI DI PROGETTAZIONE

- Art. 9 – Porte
- Art. 10 – Pavimenti
- Art. 11 – Infissi esterni
- Art. 12 – Arredi fissi
- Art. 13 – Terminali degli impianti
- Art. 14 – Servizi igienici
- Art. 15 – Cucine
- Art. 16 – Balconi e terrazze
- Art. 17 – Percorsi orizzontali
- Art. 18 – Collegamenti verticali
- Art. 19 – Scale
- Art. 20 – Rampe
- Art. 21 – Ascensori
- Art. 22 – Servoscala e piattaforme elevatrici
- Art. 23 – Autorimesse
- Art. 24 – Spazi esterni
- Art. 25 – Segnaletica
- Art. 26 – Domotica

SEZIONE V – NORMATIVA DEROGATORIA

Art. 27 – Deroga alle prescrizioni tecniche

Art. 28 – Deroga per interventi sui beni sottoposti a vincolo di tutela o
in aree soggette a vincolo paesaggistico

Art. 29 – Soluzioni alternative

SEZIONE VI – ALLEGATI

Allegato 1 – Modulo per l'asseverazione di conformità

Allegato 2 – Schemi grafici esemplificativi

Allegato 3 – Tabella di confronto tra ascensore e piattaforma elevatrice

Allegato 4 – Riferimenti giurisprudenziali

PREMESSA

Con il presente provvedimento, in attuazione dell'art 6, comma 1, della L.R. 12 luglio 2007, n. 16, sono stabilite le prescrizioni tecniche atte a garantire la fruizione degli edifici residenziali privati, degli edifici residenziali pubblici e degli edifici e spazi privati aperti al pubblico.

Si tratta di una serie di prescrizioni tecniche, da applicarsi sia in caso di nuova costruzione che in caso di ristrutturazione di interi edifici, o parte di questi, per favorire la progettazione e realizzazione di edifici residenziali privati, edifici residenziali pubblici ed edifici e spazi privati aperti al pubblico nel rispetto dei principi di accessibilità dettati dalla normativa regionale e nazionale.

E' proprio dalla normativa nazionale, L. 9 gennaio 1989 n. 13 e d.m. 14 giugno 1989 n. 236, che le presenti prescrizioni discendono, divenendo il loro aggiornamento riferibile all'evoluzione che in molti ambiti (normativo, sociale, medico-riabilitativo, tecnologico, etc...) ha determinato il cambiamento della percezione e del significato delle cosiddette barriere architettoniche.

In effetti il concetto di barriere architettoniche è l'espressione tangibile del concetto di handicap, ovvero una caratteristica (presenza di un ostacolo o mancanza di un'indicazione) dell'ambiente che impedisca a chiunque di poter entrare in relazione con esso. L'handicap, quindi, è una caratteristica non ascrivibile alla persona, ma è espressione antropologica e sociologica dell'ambiente. La definizione, la concettualizzazione, la simbolizzazione e l'attribuzione di accezione del fenomeno delle barriere architettoniche è allora, così come per ogni altro fenomeno di carattere sociale, un processo derivato da mutamenti sociali; il concetto di barriere architettoniche è - assieme alla società circostante - destinato a cambiare: cambierà quindi la sua definizione, la sua accezione, la sua simbolicità.

Tutto ciò pone - da un punto di vista razionale prima che etico - il soddisfacimento a due imperativi che devono essere raccolti soprattutto dai progettisti. Il primo è la base stessa della progettazione razionale: l'edificio e lo spazio costruito devono rispondere innanzitutto alle esigenze della comunità di riferimento. Il progettista, quindi, non deve prestare solo attenzione alle innovazioni tecniche e tecnologiche, ma deve essere osservatore attento della società che lo circonda. Il secondo imperativo risiede nell'obbligo della capacità critica di cui ogni progettista deve disporre. Se è vero che il concetto di barriere architettoniche è mutevole, assume diversi significati nel tempo ed è causato da diverse esigenze, è necessario non considerare intangibili gli standard e le indicazioni tecniche fissate: anche queste ultime sono il frutto della società circostante e devono avere, per forza di cose, vita limitata.

E' evidente allora che le esigenze a cui il progetto deve soddisfare sono moltissime divenendo praticamente infinite se il concetto di disabilità viene esteso ed ampliato a tutti smitizzando il binomio 'persona disabile - barriere architettonica', ovvero pensando che un costruito senza ostacoli restituisce comfort e sicurezza a tutti offrendo più opzioni per essere vissuto ed interpretato.

Questo 'abito mentale' del progettista si è diffuso negli ultimi anni partendo dagli Stati Uniti dove è individuato come *Universal Design*. Non si tratta tuttavia di un nuovo genere o corrente di progettazione, né di una specializzazione, ma piuttosto di una metodologia progettuale attraverso la quale il progettista assicura che i propri 'prodotti' o 'servizi' rispondano ai bisogni del maggior numero di persone, indipendentemente dall'età o dalla disabilità (ovvero dalle condizioni psico-fisiche), in base a principi di seguito elencati:

- a) **equità d'uso**: il progetto prevede spazi ed attrezzature utilizzabili da tutte le persone, indipendentemente dallo stato di salute;

- b) **flessibilità d'uso**: il progetto prevede spazi ed attrezzature adatti ad un'ampia gamma di abilità e preferenze individuali;
- c) **uso semplice ed intuitivo**: l'uso degli spazi ed attrezzature deve risultare di facile comprensione;
- d) **informazioni accessibili**: le informazioni sulla dislocazione degli spazi e sulle modalità d'uso delle attrezzature devono essere facilmente raggiungibili ed interpretabili dalle persone, indipendentemente dallo stato di salute;
- e) **sicurezza**: gli standard di sicurezza devono essere previsti in modo tale da ridurre al minimo i rischi derivanti da eventuale uso improprio o azione accidentale da parte delle persone, indipendentemente dallo stato di salute;
- f) **sforzo fisico**: il comfort d'uso deve prevedere un utilizzo efficace ed agevole, con un *minimum* di fatica, per tutte le persone, indipendentemente dallo stato di salute;
- g) **dimensioni e spazio per l'uso**: gli spazi e le dimensioni previsti per l'avvicinamento, l'accessibilità, la manovrabilità e l'uso sicuro devono essere calcolati secondo persone con stature, posture e mobilità diverse.

Quanto finora esposto trova una forte analogia, per percorso e risultato, con l'ultima 'Classificazione Internazionale sul funzionamento, disabilità e salute' (*International Classification of Functioning, Disability and Health ICF*) elaborata nel 2001 dall'Organizzazione Mondiale della Sanità, che ha sostituito le ormai datate classificazioni di disabilità e handicap (ICIDH) proposte dalla stessa OMS negli anni '80. Si tratta di una nuova classificazione che modifica i criteri di accertamento della disabilità passando da un modello medico ad uno di tipo sociale. Da un punto di vista culturale l'elemento innovativo più rilevante consiste nel partire dalle abilità possedute dalla persona (ossia dal "cosa può fare"), e non dalle sue inabilità (ossia dal "ciò che non può fare").

Accanto a questi riferimenti tecnico-culturali, si è assistito ad importanti evoluzioni sul piano dei diritti delle persone con disabilità: in ambito internazionale l'ONU nel 2006 ha approvato la Convenzione Internazionale sui Diritti della Persone con Disabilità, ratificata anche dall'Italia con la Legge 3 marzo 2009, n. 18. Per le finalità delle presenti prescrizioni, tale documento è, tuttavia, da intendersi come importante 'atto di indirizzo' che all'articolo 9 tratta esplicitamente il tema dell'accessibilità senza, tuttavia, entrare nell'ambito tecnico.

In ambito italiano, sempre sul tema dei diritti delle persone con disabilità, la L. 6 marzo 2006, n. 67 ('Misure per la tutela giudiziaria delle persone con disabilità vittime di discriminazioni') ha sancito *ex lege* che la presenza di barriere architettoniche è un atto discriminatorio e dunque incostituzionale.

SEZIONE I – GENERALITA'

Art. 1 – Scopo delle Prescrizioni Tecniche

1. Le prescrizioni tecniche contenute nel presente provvedimento attuativo della L.R. 12 luglio 2007, n. 16 si applicano ai progetti relativi alla costruzione di nuovi edifici ovvero alla ristrutturazione di interi edifici, o parte di questi, nel territorio della Regione del Veneto, con lo scopo di garantire la fruizione degli edifici residenziali privati, degli edifici residenziali pubblici e degli edifici e spazi privati aperti al pubblico.

In particolare, le presenti prescrizioni tecniche hanno la finalità di innalzare il livello della qualità edilizia ed urbanistica prevenendo ed eliminando gli ostacoli di ordine architettonico ed ambientale che possano arrecare pregiudizio al pieno godimento dei diritti della persona, limitandone o impedendone l'integrazione sociale e la piena realizzazione ovvero la possibilità di partecipazione alla vita di relazione pubblica e privata, indipendentemente dallo stato di salute.

Gli schemi grafici riportati in Appendice, all'Allegato 2, hanno mero valore esemplificativo e non esaustivo. Essi non costituiscono, in ogni caso, riferimento obbligatorio.

Art. 2 - Normative di riferimento

1. Ai fini delle seguenti prescrizioni vengono richiamate le seguenti norme:

Costituzione della Repubblica art.2 “La Repubblica riconosce e garantisce i diritti inviolabili dell'uomo, sia come singolo sia nelle formazioni sociali ove si svolge la sua personalità, e richiede l'adempimento dei doveri inderogabili di solidarietà politica, economica e sociale”;

Costituzione della Repubblica art.3 “Tutti i cittadini hanno pari dignità sociale e sono eguali davanti alla legge, senza distinzione di sesso, di razza, di lingua, di religione, di opinioni politiche, di condizioni personali e sociali. E' compito della Repubblica rimuovere gli ostacoli di ordine economico e sociale, che, limitando di fatto la libertà e l'uguaglianza dei cittadini, impediscono il pieno sviluppo della persona umana e l'effettiva partecipazione di tutti i lavoratori all'organizzazione politica, economica e sociale del Paese”;

Costituzione della Repubblica art. 32 “La Repubblica tutela la salute come fondamentale diritto dell'individuo e interesse della collettività, e garantisce cure gratuite agli indigenti. Nessuno può essere obbligato a un determinato trattamento sanitario se non per disposizione di legge. La legge non può in nessun caso violare i limiti imposti dal rispetto della persona umana”;

Legge 9 gennaio 1989, n. 13 “Disposizioni per favorire il superamento e l'eliminazione delle barriere architettoniche negli edifici privati”;

Decreto Ministeriale - Ministero dei Lavori Pubblici 14 giugno 1989, n. 236 “Prescrizioni tecniche necessarie a garantire l'accessibilità, l'adattabilità e la visitabilità degli edifici privati e di edilizia residenziale pubblica sovvenzionata e agevolata, ai fini del superamento e dell'eliminazione delle barriere architettoniche”.

Circolare Ministeriale - Ministero dei Lavori Pubblici 22 giugno 1989 n. 1669 “Circolare esplicativa della legge 9 gennaio 1989, n. 13”;

Legge 5 febbraio 1992, n. 104 “Legge-quadro per l'assistenza, l'integrazione sociale e i diritti delle persone handicappate” - art. 23 (Rimozione di ostacoli per l'esercizio di attività sportive, turistiche e ricreative), art. 24 (Eliminazione o superamento delle barriere architettoniche);

Decreto del Presidente della Repubblica 06 giugno 2001, n. 380 "Testo unico delle disposizioni legislative e regolamentari in materia edilizia" - Capo III Disposizioni per favorire il superamento e l'eliminazione delle barriere architettoniche negli edifici privati, pubblici e privati aperti al pubblico - **artt. 77-78-79-80-81-82**;

Circolare Ministro dell'Interno 1 marzo 2002, n.4, "Linee guida per la valutazione della sicurezza antincendio nei luoghi ove siano presenti persone disabili";

Legge Regione Veneto 12 luglio 2007, n. 16 "Disposizioni generali in materia di eliminazione delle barriere architettoniche";

Legge 6 marzo 2006, n. 67 "Misure per la tutela giudiziaria delle persone con disabilità vittime di discriminazioni";

Decreto 28 marzo 2008, "Linee guida per il superamento delle barriere architettoniche nei luoghi di interesse culturale";

Legge 3 marzo 2009, n. 18, "Ratifica ed esecuzione della Convenzione delle Nazioni Unite sui diritti delle persone con disabilità, con Protocollo opzionale, fatta a New York il 13 dicembre 2006 e istituzione dell'Osservatorio nazionale sulla condizione delle persone con disabilità".

Art. 3 – Raccordo con la normativa vigente

1. Le disposizioni del presente provvedimento sono redatte ai sensi dell'art. 6 comma 1 della L.R. 12 luglio 2007, n. 16, nel rispetto dei principi fondamentali alla base della legislazione statale in materia di eliminazione delle barriere architettoniche e di progettazione accessibile (L. 9 gennaio 1989, n. 13 e d.m. 14 giugno 1989, n. 236), nonché dei riferimenti tecnico-culturali di più recente emanazione: ICF (*International Classification of Functioning, Disability and Health, OMS 2001*), Convenzione Internazionale sui diritti delle persone con disabilità (ratificata dall'Italia con la L. 3 marzo 2009, n. 18), i principi dell'Universal Design.

2. Nel rispetto dell'art. 6 comma 3 della L.R. 12 luglio 2007, n. 16, per quanto non diversamente disciplinato dal presente provvedimento, si applicano le disposizioni dettate dalla normativa statale di cui al comma 1.

3. I criteri di progettazione di cui alla Sezione IV del presente provvedimento fanno riferimento al d.m. 14 giugno 1989 n. 236, che qui viene richiamato integralmente, ed in particolare agli artt. 4, 8 e 9. Laddove le presenti indicazioni e soluzioni si differenzino da quanto analogamente previsto dal citato disposto normativo nazionale, si deve intendere che queste prevalgono su quanto riportato dallo stesso decreto.

4. Per quanto riguarda il raccordo con la normativa antincendio, ferme restando le disposizioni vigenti in materia di vie d'uscita, valgono le norme stabilite dall'art. 4.6 del d.m. 14 giugno 1989, n. 236 e s.m.i., tenuto conto di quanto previsto dalla Circolare Ministro dell'Interno 1 marzo 2002, n.4.

5. Per quanto riguarda le modalità di intervento sui beni sottoposti a vincolo di tutela o in aree soggette a vincolo paesaggistico si fa riferimento al decreto 28 marzo 2008 che qui si intende integralmente richiamato.

6. I Comuni, per le parti in discordanza con le norme dettate dal presente provvedimento, adeguano i regolamenti edilizi e le norme di attuazione degli

strumenti urbanistici alle disposizioni delle successive Sezioni II, III, IV e V, entro trecentosessanta giorni dalla entrata in vigore del presente provvedimento, ai sensi dell'art. 6 dalla L.R. 12 luglio 2007, n. 16.

Scaduto tale termine, le disposizioni dei regolamenti edilizi e le norme di attuazione degli strumenti urbanistici comunali contrastanti con i contenuti delle Sezioni II, III, IV e V del presente provvedimento, perdono di efficacia.

Art. 4 - Definizioni

1. Ai fini delle seguenti prescrizioni vengono adottate le seguenti definizioni:

A) Accessibilità: la possibilità per tutte le persone, indipendentemente dal loro stato di salute (ICF), di raggiungere l'edificio o le sue singole unità immobiliari e ambientali, di entrarvi agevolmente e di fruire di tutti gli spazi e attrezzature in esso presenti, compresi gli spazi esterni di pertinenza, in condizioni di adeguata sicurezza e autonomia;

B) Accessibilità equivalente: mutuando il concetto dall'ambito della sicurezza ('sicurezza equivalente'), in interventi su beni sottoposti a vincolo di tutela o in aree soggette a vincolo paesaggistico, laddove sia dimostrata l'impossibilità di applicare i criteri considerati dalla normativa vigente, il requisito dell'accessibilità si intende raggiunto attraverso soluzioni o modalità di gestione del bene o dell'area che ne migliorino le condizioni di accessibilità in modo che una persona con disabilità possa:

- a) muoversi anche se con l'aiuto di un accompagnatore o, nel caso di grandi aree, di mezzi 'leggeri' attrezzati;
- b) raggiungere solo alcune parti significative del bene o dell'area (concetto di visitabilità) e, per le restanti parti, avere la disponibilità di adeguati supporti informativi che permettano di conoscere e capire il medesimo;
- c) avere a disposizione idoneo materiale tattile e visivo, audioguide, etc. (facilitatori);

C) Adattabilità: la possibilità di modificare nel tempo lo spazio costruito a costi limitati, ovvero senza dover intervenire sulle strutture portanti e sulla principale dotazione impiantistica (i.e. colonne di scarico) dell'edificio, allo scopo di renderlo completamente ed agevolmente fruibile a tutte le persone, indipendentemente dal loro stato di salute.

L'adattabilità rappresenta un livello ridotto di qualità, potenzialmente suscettibile, per originaria previsione progettuale, di trasformazione in livello di accessibilità; l'adattabilità è, pertanto, un'accessibilità differita nel tempo;

D) Autonomia: la possibilità, per le persone con disabilità, di utilizzare, anche con l'ausilio di facilitatori, le proprie capacità funzionali per la fruizione degli spazi ed attrezzature in essi contenuti;

E) Barriere architettoniche:

- a) gli ostacoli fisici che sono fonte di disagio per la mobilità di chiunque ed in particolare di coloro che presentano disabilità motoria, sensoriale e cognitiva;
- b) gli ostacoli che limitano o impediscono a chiunque il comodo e sicuro utilizzo di parti, attrezzature o componenti dell'edificio, nonché di spazi di pertinenza attrezzati;
- c) l'assenza o l'inadeguatezza di accorgimenti e segnalazioni che permettono l'orientamento e la riconoscibilità dei luoghi e delle fonti di pericolo per chiunque, in particolare per coloro che presentano disabilità sensoriali e cognitive;

F) Comfort: il benessere garantito alla persona dalla progettazione di spazi, attrezzature ed oggetti accessibili e fruibili per il tipo di funzione e relazione cui sono destinati;

G) Deroga: in diritto si parla di deroga quando una norma giuridica trova applicazione in luogo di un'altra poiché la fattispecie disciplinata dalla prima (detta norma derogante) è più specifica di quella disciplinata dalla seconda (detta norma derogata), di modo che tra le due intercorre un rapporto di regola ed eccezione.

In sintesi la deroga è l'istituto attraverso il quale, in una data fattispecie, un dettato normativo ne sostituisce un altro, con ciò configurandosi a carattere di eccezionalità;

H) Disagio: la condizione procurata alla persona dalla presenza di ostacoli o dalla mancanza di accorgimenti, che impediscono il pieno godimento di uno spazio, di un servizio, o il pieno svolgimento di attività di relazione;

I) Edificio e spazio privato aperto al pubblico: la nozione di edifici e spazi privati aperti al pubblico comprende tutti quegli ambienti spazi o edifici privati dove si svolga un'attività professionalmente organizzata a scopo di lucro, diretta allo scambio ed alla produzione di servizi, quali, ad esempio, teatri, cinematografi, club privati, alberghi, ristoranti, centri commerciali, negozi, bar, ambulatori, studi professionali ed altri. Secondo la Corte Costituzionale (9 aprile 1970 n 56) un locale deve considerarsi pubblico quando si accerti che in esso si svolge attività professionalmente organizzata a scopo di lucro diretta allo scambio e/o alla produzione di beni e servizi. La Cassazione ha attribuito il carattere pubblico ai locali che prevedano il pagamento di un biglietto d'ingresso, il rilascio di tessere d'ingresso o di tessere associative, a quelli che pubblicizzino la propria attività o che abbiano una struttura tale da rendere evidente lo svolgimento di un'attività imprenditoriale: nonché a quelli che consentano l'ingresso ad un rilevante numero di persone;

J) Facilitatori (ICF): fattori che, mediante la loro assenza o presenza, migliorano il funzionamento e riducono la disabilità. Essi includono aspetti come un ambiente fisico accessibile, la disponibilità di una rilevante tecnologia di assistenza o di ausili e gli atteggiamenti positivi delle persone verso la disabilità e includono anche servizi, sistemi e politiche che sono rivolti ad incrementare il coinvolgimento di tutte le persone con una condizione di salute in tutte le aree di vita. L'assenza di un fattore può anche essere facilitante, come ad esempio, l'assenza di stigmatizzazione o di atteggiamenti negativi. I facilitatori possono evitare che una menomazione o una limitazione dell'attività divengano una restrizione della partecipazione, dato che migliorano la performance di un'azione, nonostante il problema di capacità della persona;

K) Fruibilità (art. 2 L.R. 12 luglio 2007, n. 16): la possibilità, per le persone, di poter utilizzare con pieno godimento spazi aperti, spazi costruiti, arredi, servizi informativi, attrezzature e svolgere attività in sicurezza ed in autonomia.

L) Interventi di nuova costruzione (art. 3 comma 1 lett. e) d.p.r 6 giugno 2001 n. 380): [...]. Sono comunque da considerarsi tali:

L.1) la costruzione di manufatti edilizi fuori terra o interrati, ovvero l'ampliamento di quelli esistenti all'esterno della sagoma esistente, fermo restando, per gli interventi pertinenziali, quanto previsto alla lettera L.5);

L.2) gli interventi di urbanizzazione primaria e secondaria realizzati da soggetti diversi dal Comune;

L.3) la realizzazione di infrastrutture e di impianti, anche per pubblici servizi, che comporti la trasformazione in via permanente di suolo inedificato;

L.4) l'installazione di manufatti leggeri, anche prefabbricati, e di strutture di qualsiasi genere, quali roulotte, campers, case mobili, imbarcazioni, che siano utilizzati come abitazioni, ambienti di lavoro, oppure come depositi, magazzini e simili, e che non siano diretti a soddisfare esigenze meramente temporanee;

L.5) gli interventi pertinenziali che le norme tecniche degli strumenti urbanistici, in relazione alla zonizzazione e al pregio ambientale e paesaggistico delle aree, qualificano come interventi di nuova costruzione, ovvero che comportino la realizzazione di un volume superiore al 20% del volume dell'edificio principale;

L.6) la realizzazione di depositi di merci o di materiali, la realizzazione di impianti per attività produttive all'aperto ove comportino l'esecuzione di lavori cui consegua la trasformazione permanente del suolo inedificato;

M) Interventi di ristrutturazione (art. 3 comma 1 lett. d) d.p.r 6 giugno 2001 n. 380): gli interventi rivolti a trasformare gli organismi edilizi mediante un insieme sistematico di opere che possono portare ad un organismo edilizio in tutto o in parte diverso dal precedente. Tali interventi comprendono il ripristino o la sostituzione di alcuni elementi costitutivi dell'edificio, l'eliminazione, la modifica e l'inserimento di nuovi elementi ed impianti. Nell'ambito degli interventi di ristrutturazione edilizia sono ricompresi anche quelli consistenti nella demolizione e ricostruzione con la stessa volumetria e sagoma di quello preesistente, fatte salve le sole innovazioni necessarie per l'adeguamento alla normativa antisismica;

N) Livello: qualsiasi orizzontamento o piano di calpestio, entro o fuori terra, compreso il solaio di copertura se agibile, destinato a qualunque uso.

In tal ordine di idee un piano interrato costituisce un livello, con la conseguenza che, qualora esso si sommi a due piani fuori terra, si ottengono tre livelli indipendentemente dalla loro posizione rispetto alla quota di campagna. In tale conteggio non vengono considerati i livelli presenti all'interno di una medesima unità immobiliare – duplex e soppalchi – ovvero, al fine del conteggio, si valuta soltanto il livello della soglia di accesso all'unità stessa. Al contrario vengono computati gli eventuali piani interrati e non destinati, per esempio, a garage e cantine anche se funzionalmente ipotizzati disgiunti dal resto dell'edificio mediante scale che conducono all'esterno;

O) Partecipazione: il coinvolgimento di una persona in una determinata situazione, nella quale riesce a svolgere le funzioni e partecipare alle attività previste, indipendentemente dallo stato di salute;

P) Persone con disabilità (art. 2 L.R. 12 luglio 2007, n. 16): soggetto con disabilità fisica, sensoriale psicologico-cognitiva, permanenti o temporanee.

Q) Stato di salute (ICF): la condizione in cui si trova ogni persona, indipendentemente dalla presenza di menomazioni delle strutture corporee e di disabilità delle funzioni fisiologiche;

R) Visitabilità: la possibilità per tutte le persone, indipendentemente dal loro stato di salute (ICF), di accedere agli spazi di relazione e ad almeno un servizio igienico di ogni unità immobiliare. Sono spazi di relazione gli spazi di soggiorno o pranzo dell'alloggio e quelli dei luoghi di lavoro, servizio ed incontro, nei quali il cittadino entra in rapporto con la funzione ivi svolta.

La visitabilità rappresenta un livello di accessibilità limitato ad una parte più o meno estesa dell'edificio o delle unità immobiliari, che consente comunque ogni tipo di relazione fondamentale anche alla persona con disabilità.

SEZIONE II – CAMPO DI APPLICAZIONE

Art. 5 - Accessibilità, visitabilità, adattabilità degli edifici

1. La progettazione ed esecuzione di trasformazioni edilizie ed urbanistiche deve conformarsi alle disposizioni di legge e delle presenti prescrizioni tecniche al fine di garantire una migliore qualità della vita e una piena fruibilità dell'ambiente, sia costruito che non costruito, da parte di tutte le persone ed in particolare di quelle con limitate capacità motorie e sensoriali.

2. Le disposizioni di cui al comma 1 si applicano, ai sensi dell'art. 6, comma 1 della L.R. 12 luglio 2007 n. 16, a seguito di rilascio di permesso di costruire o di dichiarazione di inizio attività, agli interventi definiti dall'art. 3 comma 1 lett. d) "interventi di ristrutturazione edilizia" ed e) "interventi di nuova costruzione" del d.p.r 6 giugno 2001 n. 380 (Testo Unico per l'Edilizia) riguardanti interi edifici o parti di questi. Le stesse si applicano altresì ai manufatti precari anche stagionali aperti al pubblico come, in via esemplificativa e non tassativa, tendoni o strutture prefabbricate leggere per spettacoli o manifestazioni, gazebo, pedane o palchi per manifestazioni o spettacoli o di pertinenza a bar o ristoranti.

3. Le disposizioni di cui ai commi 1 e 2 si applicano comunque nel caso di interventi edilizi riguardanti anche soltanto le parti comuni quali, in via esemplificativa e non tassativa, vani scala, cortili, giardini e accessi comuni. L'intervento di adeguamento delle parti comuni di cui sopra deve inoltre essere realizzato anche nel caso di interventi riguardanti più del cinquanta per cento, in volume o superficie lorda di pavimento, degli edifici, applicando la fattispecie più restrittiva.

Art. 6 - Edifici residenziali privati e di edilizia residenziale pubblica

1. Gli interventi di nuova costruzione e ristrutturazione di cui all'art. 5 comma 2 devono assicurare la visitabilità, come definita dall'art. 4 lett. R).

2. Il requisito della visitabilità, condizione di conformità alla norma del titolo abilitativo di cui al d.p.r 6 giugno 2001 n. 380, implica che sia garantita l'accessibilità per quanto riguarda:

2.1 gli spazi esterni: il requisito si considera soddisfatto se sia reso accessibile il percorso principale di ingresso alle proprietà e parti comuni a partire dallo spazio pubblico. In subordine, nei casi di edifici esistenti e con adeguata motivazione, dovrà essere individuato e debitamente segnalato almeno un percorso alternativo accessibile;

2.2 le parti comuni: negli edifici residenziali fino a tre livelli, ivi compresi eventuali livelli sia interrati che porticati, è consentita la deroga all'installazione dell'ascensore o, in subordine, della piattaforma elevatrice, per l'accesso ai piani superiori, purché sia assicurata la possibilità della loro installazione in un tempo successivo. In tutti gli altri casi l'ascensore deve essere installato; (*FIGURA 1*)

2.3 All'interno delle singole unità abitative deve essere garantita l'accessibilità alla zona di relazione, ad un servizio igienico così come definito

all'art. 14.4 ed ai relativi percorsi orizzontali. Nelle unità abitative disposte su due o più livelli, il servizio igienico e la zona di relazione devono essere contemporaneamente presenti al livello della soglia di accesso all'unità stessa.

2.4 Il requisito della visitabilità si applica con riferimento agli elementi strutturali oltre la soglia dell'unità immobiliare. Pertanto il soddisfacimento del requisito di visitabilità della singola unità immobiliare, nell'ambito di edifici esistenti, è richiesto anche se le parti comuni dell'edificio in cui è insita non sono accessibili.

2.5 Gli edifici unifamiliari e quelli plurifamiliari privi di parti comuni sono dispensati dall'obbligo della visitabilità. Per questi va dimostrato il requisito dell'adattabilità, come definita dall'art. 4 lett. C).

2.6 Negli alloggi di edilizia residenziale pubblica, il requisito di accessibilità deve venire assicurato per tutte le parti comuni con obbligatorietà di installazione dell'ascensore indipendentemente dal numero di livelli e per il 10% degli alloggi, arrotondato all'unità superiore, con un minimo di una unità immobiliare per ogni intervento, con esclusione della dotazione dei maniglioni nei servizi igienici di cui all'art. 14 comma 6.6.

2.7. Il requisito dell'adattabilità deve essere dimostrato per tutte le parti e componenti di ogni unità immobiliare, per le quali non sia già prescritta l'accessibilità o la visitabilità.

Art. 7 - Edifici e spazi privati aperti al pubblico

1. Gli interventi edilizi di nuova costruzione e ristrutturazione devono garantire la visitabilità, la quale implica che venga garantita l'accessibilità per quanto riguarda:

1.1 gli spazi esterni: il requisito si considera soddisfatto quando sia accessibile il percorso principale di ingresso alle proprietà e alle parti comuni a partire dallo spazio pubblico. In subordine, nei casi di edifici esistenti e con adeguata motivazione, dovrà essere individuato e debitamente segnalato almeno un percorso alternativo accessibile;

1.2 gli spazi di relazione: il requisito si considera soddisfatto se sono accessibili gli spazi in cui gli utenti vengono a contatto con la funzione ivi svolta ed almeno un servizio igienico.

2. In ragione della destinazione d'uso, devono essere accessibili gli ambienti destinati ad attività private sociali, come quelle, in via esemplificativa e non tassativa, sanitarie, assistenziali, culturali e sportive.

3. Nelle unità immobiliari che siano sedi private di riunioni o di spettacoli, sia all'aperto che al chiuso, temporanei o permanenti, ed inoltre in quelle di ristorazione e di ospitalità, devono essere accessibili almeno una zona riservata al pubblico, oltre a un servizio igienico. L'accessibilità degli spazi di relazione e dei servizi, quali il palco, la biglietteria e il guardaroba, deve essere garantita mediante percorso continuo accessibile.

4. Nelle unità immobiliari sedi di attività ricettive, come alberghi, affittacamere, ostelli e agriturismi, devono essere accessibili tutte le parti e servizi comuni. Devono inoltre essere accessibili due stanze ogni quaranta con un minimo di due (tale numero è derogabile ad un'unità qualora l'immobile abbia meno di dieci stanze), ciascuna dotata di proprio servizio igienico accessibile.

Nelle strutture sedi di attività ricettive all'aperto, come i campeggi, i villaggi turistici e negli stabilimenti balneari, devono essere accessibili tutte le parti, i percorsi e servizi comuni. Devono essere accessibili almeno il 5% delle superfici destinate alle unità di soggiorno temporaneo con un minimo assoluto di due unità.

5. Nelle unità immobiliari sedi di culto devono essere accessibili almeno una zona riservata ai fedeli per assistere alle funzioni religiose e i percorsi interni che collegano detta zona con quelle ove si svolge il rito.

6. Nelle unità immobiliari sedi di attività aperte al pubblico, devono essere accessibili gli spazi di relazione nei quali gli utenti entrano in rapporto con la funzione ivi svolta, incluso almeno un servizio igienico se la superficie netta dell'unità immobiliare è pari o superiore a 150 mq.

7. Le sedi di aziende soggette al collocamento obbligatorio di cui alla legge 12 marzo 1999 n. 68 devono essere accessibili. Sono peraltro soggetti alle norme sulla eliminazione delle barriere architettoniche i soli settori, produttivi e non, nei quali viene svolta un'attività compatibile con il collocamento obbligatorio. Le sedi di aziende non soggette al collocamento obbligatorio devono essere visitabili e adattabili.

SEZIONE III - MODALITA' DI PRESENTAZIONE DEL PROGETTO

Art. 8 - Documentazione per la presentazione del progetto di accessibilità, visitabilità ed adattabilità

1. Gli elaborati grafici di progetto atti a dimostrare l'accessibilità, la visitabilità e l'adattabilità devono essere redatti almeno in scala 1:100, evidenziando i percorsi accessibili che, partendo dal suolo pubblico, si articolano attraverso l'entrata, gli spazi comuni e le singole unità immobiliari, ponendo in risalto le differenze di quota e le modalità proposte per superarle. Le planimetrie devono rappresentare la disposizione dei sanitari dei servizi igienici e l'ipotesi di arredo.
2. La relazione tecnica deve illustrare, tra l'altro, la conformità del progetto alla vigente disciplina sull'eliminazione delle barriere architettoniche, nonché riportare in modo dettagliato le motivazioni a base delle eventuali soluzioni alternative proposte ai sensi dell'art. 29 e quelle a base di eventuali richieste di deroga ai sensi degli artt. 27 e 28.
3. Il dossier di presentazione deve essere corredato dall'asseverazione di conformità redatta utilizzando l'apposito modello (Allegato n. 1).

SEZIONE IV - CRITERI DI PROGETTAZIONE

Art. 9 - Porte

1. Le disposizioni in materia di accessibilità, visitabilità ed adattabilità in relazione alle porte sono disciplinate dagli artt. 4.1.1, 8.1.1 e 9 del d.m. 14 giugno 1989 n. 236 e dalle disposizioni qui di seguito riportate da applicarsi secondo quanto espresso all'art. 3.3 delle presenti prescrizioni.
2. Sono ammessi dislivelli unicamente in corrispondenza del vano della porta di accesso di una unità immobiliare (soglie) purché non superino 1 cm ed abbiano lo spigolo smussato, tale cioè da favorire il rotolamento ed impedire l'inciampo.
3. La scelta della tipologia di porta (a battente, scorrevoli, rototraslanti e a libro) deve essere valutata in base agli spazi di manovra disponibili. Per garantire un facile uso delle porte si devono scegliere maniglie di tipo a leva o a ponte arrotondate e con assenza di spigoli vivi. Le maniglie devono garantire un adeguato contrasto cromatico con la porta. (*FIGURA 2*)
4. Le porte che si aprono su spazi comuni sia in edifici residenziali che in edifici privati aperti al pubblico devono garantire un adeguato contrasto cromatico con le pareti circostanti.

Art. 10 - Pavimenti

1. Le disposizioni in materia di accessibilità, visitabilità ed adattabilità in relazione ai pavimenti sono disciplinate dagli artt. 4.1.2 e 8.1.2 del d.m. 14 giugno 1989 n. 236 e dalle disposizioni qui di seguito riportate da applicarsi secondo quanto espresso all'art. 3.3 delle presenti prescrizioni.
2. Nelle parti comuni e negli spazi privati aperti al pubblico, la pavimentazione deve essere studiata in modo da poter divenire un supporto per l'autonomia di persone con disabilità visiva (ipovedenti e non vedenti) e cognitiva. Il contrasto cromatico con le pareti, la differenza di testura, la posa di percorsi tattili, l'utilizzo di targhe e mappe tattili, sono mezzi che, in relazione al contesto in cui si opera, vanno criticamente ed attentamente valutati. L'utilizzo di pavimentazioni con superfici riflettenti deve essere possibilmente escluso per evitare fenomeni di abbagliamento o comunque attentamente studiato in riferimento al tipo di illuminazione impiegata.

Art. 11 - Infissi esterni

1. Le disposizioni in materia di accessibilità, visitabilità ed adattabilità in relazione agli infissi interni sono disciplinate dagli artt. 4.1.3 e 8.1.3 del d.m. 14 giugno 1989 n. 236.

Art. 12 - Arredi fissi

1. Le disposizioni in materia di accessibilità, visitabilità ed adattabilità in relazione agli arredi fissi sono disciplinate dagli artt. 4.1.4 e 8.1.4 del d.m. 14 giugno 1989 n. 236 e dalle disposizioni qui di seguito riportate da applicarsi secondo quanto espresso all'art. 3.3 delle presenti prescrizioni.

2. Nei luoghi privati aperti al pubblico di cui all'art. 7 delle presenti prescrizioni, la larghezza di brevi passaggi obbligati, quali ad esempio quelli prospicienti le casse e gli sportelli, deve misurare almeno 80 cm. Nel caso di passaggi obbligati lunghi e angolati, la larghezza di tali passaggi deve misurare almeno 110 cm in modo tale da consentire il passaggio di due persone di cui una su sedia a ruote.

3. Nei luoghi privati aperti al pubblico di cui all'art. 7 delle presenti prescrizioni, i banconi ed i piani d'appoggio destinati alle normali operazioni da parte dell'utenza, devono essere predisposti in modo tale che, almeno una parte di essi sia utilizzabile da persone con disabilità. A tale scopo devono preferibilmente soddisfare i seguenti requisiti:

- a) essere accostabili frontalmente da una sedia a ruote al fine dell'espletamento di ogni adempimento ivi previsto;
- b) prevedere un'altezza libera sottostante minima di 65 cm per una profondità minima di 65 cm dal bordo di accostamento;
- c) prevedere un'altezza massima del piano di 85 cm;
- d) prevedere una superficie non riflettente;
- e) consentire, almeno nei percorsi principali, una libertà di passaggio non inferiore a 80 cm, con possibilità di inversione del percorso dalle dimensioni minime di 140x170 cm.

4. I tavoli posti nei luoghi di ristorazione, nei bar e in tutti gli altri luoghi assimilabili ai precedenti, devono essere predisposti in modo tale che, almeno una parte di essi sia utilizzabile da persone con disabilità. A tale scopo devono preferibilmente soddisfare i seguenti requisiti:

- a) essere accostabili frontalmente da una sedia a ruote;
- b) prevedere una larghezza minima di 80 cm;
- c) prevedere un'altezza libera sottostante minima di 65 cm per una profondità minima di 65 cm dal bordo di accostamento;
- d) prevedere un'altezza massima del piano di 85 cm;
- e) prevedere una superficie non riflettente;
- f) consentire, almeno nei percorsi principali, una libertà di passaggio non inferiore a 80 cm, con possibilità di inversione del percorso dalle dimensioni minime di 140x170 cm.

Art. 13 - Terminali degli impianti

1. Le disposizioni in materia di accessibilità, visitabilità ed adattabilità in relazione ai terminali degli impianti sono disciplinate dagli artt. 4.1.5 e 8.1.5 del d.m. 14 giugno 1989 n. 236 e dalle disposizioni qui di seguito riportate da applicarsi secondo quanto espresso all'art. 3.3 delle presenti prescrizioni.

2. Le altezze da terra dei terminali di impianti di cui all'art. 8.1.5 del d.m. 14 giugno 1989 n. 236 sono da considerarsi riferite al baricentro del terminale stesso.

3. In riferimento alle pulsantiere deve essere assicurato un adeguato contrasto cromatico dei singoli pulsanti rispetto alla piastra in cui sono inseriti e di questa rispetto alla parete su cui è collocata. I singoli pulsanti devono preferibilmente avere dimensioni minime di 2,5 cm, essere distanziati tra di loro e sporgenti rispetto alla piastra. (FIGURA 3) Se i pulsanti riportano simboli o indicazioni, questi devono essere a contrasto cromatico ed adeguatamente illuminati.

Art. 14 - Servizi igienici

1. Le disposizioni in materia di accessibilità, visitabilità ed adattabilità in relazione ai servizi igienici sono disciplinate dagli artt. 4.1.6 e 8.1.6 del d.m. 14 giugno 1989 n. 236 e dalle disposizioni qui di seguito riportate da applicarsi secondo quanto espresso all'art. 3.3 delle presenti prescrizioni.

2. Un servizio igienico si intende accessibile quando tutti i sanitari (lavabo, tazza wc, bidet, doccia e/o vasca) sono utilizzabili da persone su sedia a ruote e vi siano idonei maniglioni per agevolare i trasferimenti dalla sedia al sanitario. In particolare, negli edifici privati aperti al pubblico, deve essere dimostrata, negli elaborati di progetto, mediante grafici di dettaglio in scala opportuna, la possibilità di accostamento frontale, perpendicolare e bilaterale per la tazza wc (*FIGURA 4*). Qualora l'accostamento bilaterale non venga garantito, è necessario provvedere alla dotazione di due servizi igienici, l'uno con accostamento laterale da destra, l'altro da sinistra (*FIGURA 5*) adeguatamente segnalato all'esterno.

3. Agli effetti della visitabilità un servizio igienico accessibile è obbligatorio in tutti gli spazi privati aperti al pubblico dalla metratura superiore ai 150 mq. Negli spazi di metratura inferiore ai 150 mq esso è obbligatorio quando lo spazio aperto al pubblico ricade nei casi di cui all'art. 7, comma 2 delle presenti prescrizioni.

4. Negli edifici residenziali privati il requisito della visitabilità è soddisfatto se è presente almeno un servizio igienico collocato allo stesso livello degli spazi di relazione e ad essi collegato mediante un percorso piano accessibile, con possibilità da parte di una persona su sedia a ruote di poter raggiungere ed accostarsi lateralmente al lavabo, e frontalmente o perpendicolarmente o lateralmente alla tazza wc. Dovrà essere dimostrato, negli elaborati di progetto, mediante grafici di dettaglio in scala opportuna, che il servizio igienico è fruibile nelle modalità sopra espresse tenendo conto che la porta possa essere aperta e chiusa senza che ciò interferisca con gli spazi di manovra della sedia a ruote.

5. Quando occorre garantire il requisito della adattabilità di unità immobiliari destinate a residenza, si deve dimostrare, negli elaborati di progetto, mediante grafici di dettaglio in scala opportuna, che tutti i servizi igienici presenti nell'unità possono diventare accessibili. In particolare occorre dimostrare, anche in riferimento alla posizione degli scarichi, che in tutti i servizi l'accostamento alla tazza wc possa avvenire frontalmente e lateralmente sia da destra che da sinistra, anche senza contemporaneità¹. Quando vi sono due o più servizi igienici per livello, la possibilità di eliminare il bidet per il raggiungimento del requisito è limitata soltanto ad un servizio igienico. (*FIGURA 6*)

6. Per quanto concerne i singoli sanitari si precisa che è preferibile, in accordo con i principi dell'Universal Design, scegliere tra quelli di tipo standard senza quindi ricorrere a quelli di tipo 'dedicato'. La loro accessibilità è soddisfatta se rispondono ai requisiti di seguito riportati:

¹ Trattandosi di adattabilità di una singola unità immobiliare è ragionevole pensare che l'esigenza si sopraggiunga per la presenza di una sola persona disabile che non necessiterà dell'accostamento laterale al sanitario da entrambi i lati, ma soltanto da destra o da sinistra. Tuttavia in fase di previsione progettuale (adattabilità) tale esigenza non si conosce e quindi occorre pensare che in futuro possa essere possibile l'accostamento da entrambi i lati anche se non contemporaneamente.

6.1 Lavabo: deve essere di tipo a mensola, privo di colonna, con sifone accostato alla parete o incassato in essa; prevedere un'altezza libera sottostante minima di 65 cm e un'altezza massima del piano di 85 cm, misurati dal pavimento. La distanza tra la parete a cui il lavabo è fissato ed il bordo anteriore dello stesso deve essere almeno di 65 cm. Il rubinetto deve essere con manovra a leva (sono da escludere quelli a 'leva medica'); (FIGURA 7)

6.2 Tazza w.c.: devono essere garantiti l'accostamento frontale, perpendicolare e laterale (bilaterale negli edifici privati aperti al pubblico) al sanitario. Lo spazio libero frontale e laterale alla tazza w.c. deve essere di almeno 80 cm, misurati rispettivamente dal bordo anteriore e laterale prossimo allo spazio libero; la distanza dal bordo anteriore della tazza alla parete posteriore deve essere di almeno 65 cm. La tazza w.c., preferibilmente di tipo sospeso (in tal caso dovrà essere garantita una portata minima di 200 kg), deve avere il piano di seduta (comprensivo di tavoletta) posto ad un'altezza da terra compreso tra 40 e 45 cm. Ai lati della tazza w.c. devono essere posizionati due maniglioni: nel caso di tazza accostata al muro (accostamento laterale) un primo maniglione o corrimano fisso e rettilineo deve essere posizionato ad una distanza dall'asse del sanitario pari a 40 cm e ad un'altezza da terra di 70 cm, un secondo maniglione, di tipo ribaltabile, sempre ad una distanza dall'asse del sanitario pari a 40 cm e ad un'altezza da terra di 70 cm; nel caso di tazza non accostata al muro (accostamento bilaterale) si disporranno sui due lati del sanitario due maniglioni, di tipo ribaltabile, ad una distanza dall'asse del sanitario pari a 40 cm e ad un'altezza da terra di 70 cm; (FIGURE 8 e 9)

6.3 Bidet: è da considerare che solitamente non viene utilizzato da persone su sedia a ruote perché si tende a minimizzare i trasferimenti dalla sedia ai sanitari e quindi è sostituibile, nella funzione, prevedendo in parte alla tazza w.c. un doccino a telefono;

6.4 Doccia: deve essere a pavimento con doccino a telefono, dotato di seggiolino posto ad un'altezza da terra compreso tra 40 e 45 cm. Devono essere garantiti l'accostamento frontale, perpendicolare e laterale (bilaterale negli edifici privati aperti al pubblico) al seggiolino. A lato del seggiolino devono essere posizionati un maniglione o corrimano fisso e rettilineo ad una distanza dall'asse della seduta pari a 40 cm e ad un'altezza da terra di 70 cm; (FIGURA 10)

6.5 Vasca da bagno: la sua accessibilità è legata alla predisposizione sia di seggiolini fissi appoggiati sui bordi della vasca, sia di seggiolini con movimento 'sali-scendi' appoggiati sul fondo della stessa;

6.6 Maniglioni: devono avere un diametro di 3/4 cm posati ad una distanza minima di 5 cm dalle pareti per garantire una buona presa. I maniglioni e i relativi tasselli di ancoraggio (da valutare attentamente a seconda della tipologia di parete a cui vengono fissati) devono garantire una portata minima di 150 kg;

6.7 I maniglioni, la rubinetteria ed i singoli sanitari devono presentare contrasto cromatico con le pareti ed il pavimento del servizio igienico.

Lo studio dell'illuminazione deve garantire che una persona adulta in piedi di fronte ad un sanitario non proietti la propria ombra sullo stesso.

1. Le disposizioni in materia di accessibilità, visitabilità ed adattabilità in relazione alle cucine sono disciplinate dagli artt. 4.1.7 e 8.1.7 del d.m. 14 giugno 1989 n. 236.

Art. 16 - Balconi e terrazze

1. Le disposizioni in materia di accessibilità, visitabilità ed adattabilità in relazione ai balconi e terrazze sono disciplinate dagli artt. 4.1.8 e 8.1.8 del d.m. 14 giugno 1989 n. 236 e dalle disposizioni qui di seguito riportate da applicarsi secondo quanto espresso all'art. 3.3 delle presenti prescrizioni.

2. I parapetti di balconi e terrazze formati da ritti disposti orizzontalmente sono ammessi solo se sono inclinati verso l'interno di almeno 10 gradi rispetto alla verticale ed abbiano un corrimano spostato verso l'interno di almeno 10 cm, ovvero se dotati di idonei accorgimenti di sicurezza, in modo da non risultare scalabili. (FIGURA 11)

Art. 17 - Percorsi orizzontali

1. Le disposizioni in materia di accessibilità, visitabilità ed adattabilità in relazione ai percorsi orizzontali sono disciplinate dagli artt. 4.1.9, 8.1.9 e 9 del d.m. 14 giugno 1989 n. 236.

Art. 18 – Collegamenti verticali

1. Il collegamento tra diversi livelli verticali deve avvenire mediante l'utilizzo di scale abbinata a rampe e/o ascensori, in ragione del dislivello e del contesto. E' ammesso in subordine l'utilizzo di piattaforme elevatrici. Il ricorso al servoscala è consentito soltanto per l'adeguamento di edifici esistenti e laddove le precedenti soluzioni (rampe, ascensori e piattaforme elevatrici) non possano motivatamente essere adottate. (FIGURA 12)

Art. 19 - Scale

1. Le disposizioni in materia di accessibilità, visitabilità ed adattabilità in relazione alle scale sono disciplinate dagli artt. 4.1.10 e 8.1.10 del d.m. 14 giugno 1989 n. 236 e dalle disposizioni qui di seguito riportate da applicarsi secondo quanto espresso all'art. 3.3 delle presenti prescrizioni.

2. Negli edifici residenziali almeno le scale ad uso comune e tutte quelle presenti negli edifici privati aperti al pubblico devono avere i gradini dotati di marcagradino a contrasto cromatico leggibile su ciascuna pedata che le compone. (FIGURA 13)
La segnalazione a contrasto cromatico vale anche per dislivelli formati da un solo gradino ed in generale per qualsiasi dislivello.

3. Nelle nuove costruzioni la larghezza delle scale ad uso comune deve avere una larghezza minima netta di cm 120, quelle interne alle unità abitative una larghezza minima netta di cm 100. In entrambi è vietato l'utilizzo di gradini dalla pedata trapezoidale.

4. Nelle ristrutturazioni la larghezza delle scale ad uso comune può essere, per motivate ragioni, diminuita fino ad un minimo di cm 100, quelle interne alle unità

abitative fino ad un minimo di cm 80. In entrambi i casi possono presentare gradini dalla pedata trapezoidale.

5. Le scale aventi larghezza netta inferiore a cm 110 non possono essere considerate adattabili e quindi vanno abbinate ad ascensore o a piattaforma elevatrice. In caso di adattabilità dovrà essere dimostrata in sede di progetto la predisposizione strutturale di un idoneo foro nei solai per loro installazione garantendo un'idonea altezza di extracorsa.

6. Le scale a chiocciola non possono essere considerate accessibili né adattabili e quindi vanno abbinate ad ascensore o a piattaforma elevatrice. In caso di adattabilità dovrà essere dimostrata in sede di progetto la predisposizione strutturale di un idoneo foro nei solai per loro installazione garantendo un'idonea altezza di extracorsa.

Art. 20 – Rampe

1. Le disposizioni in materia di accessibilità, visitabilità ed adattabilità in relazione alle rampe sono disciplinate dagli artt. 4.1.11 e 8.1.11 del d.m. 14 giugno 1989 n. 236 e dalle disposizioni qui di seguito riportate da applicarsi secondo quanto espresso all'art. 3.3 delle presenti prescrizioni.

2. Le rampe sono piani inclinati che collegano livelli a quote differenti. In particolare la pendenza massima deve essere intesa come inclinazione massima di ogni tratto inclinato. Nel calcolo della pendenza non si deve tener conto dei piani di stazionamento. (*FIGURA 14*)

3. Nelle nuove costruzioni tutte le rampe, sia quelle ad uso comune che quelle interne alle unità abitative, dovranno avere una pendenza massima del 5% con piani di stazionamento profondi almeno 150 cm posti ad una distanza massima di 10 m di sviluppo lineare della rampa che li precede. Tali pianerottoli dovranno essere presenti anche all'inizio e alla fine della rampa con profondità minima pari a 150 cm, aumentati della larghezza dell'eventuale battente di porta che vi si apra, ovvero disponendo un opportuno pianerottolo avente profondità 150 cm e larghezza 180 cm con spazio libero di 80 cm a lato dell'eventuale battente di porta che vi si apra.

4. Negli interventi di ristrutturazione tutte le rampe, sia quelle ad uso comune che quelle interne alle unità abitative, dovranno avere una pendenza massima del 8% con piani di stazionamento profondi almeno 150 cm posti ad una distanza massima di 10 m di sviluppo lineare della rampa che li precede. Tali pianerottoli dovranno essere presenti anche all'inizio e alla fine della rampa con profondità minima pari a 150 cm, aumentati della larghezza dell'eventuale battente di porta che vi si apra, ovvero disponendo un opportuno pianerottolo avente profondità 150 cm e larghezza 180 cm con spazio libero di 80 cm a lato dell'eventuale battente di porta che vi si apra.

Art. 21 – Ascensori

1. Le disposizioni in materia di accessibilità, visitabilità ed adattabilità in relazione agli ascensori sono disciplinate dagli artt. 4.1.12 e 8.1.12 del d.m. 14 giugno 1989

n. 236 e dalle disposizioni qui di seguito riportate da applicarsi secondo quanto espresso all'art. 3.3 delle presenti prescrizioni. (*ALLEGATO 3*)

2. Le pulsantiere interne ed esterne devono garantire i requisiti di cui all'art. 13 comma 3 delle presenti prescrizioni.

Art. 22 – Servoscala e piattaforme elevatrici

1. Le disposizioni in materia di accessibilità, visitabilità ed adattabilità in relazione ai servoscala e delle piattaforme elevatrici sono disciplinate dagli artt. 4.1.13 e 8.1.13 del d.m. 14 giugno 1989 n. 236 e dalle disposizioni qui di seguito riportate da applicarsi secondo quanto espresso all'art. 3.3 delle presenti prescrizioni.

2. Il ricorso al servoscala, possibile soltanto in interventi di adeguamento e adattabilità come precisato all'art. 18, è sempre da considerare con molta attenzione e comunque solo come alternativa a rampe, piattaforme elevatrici ed ascensori in caso di impossibilità tecnica di realizzazione di questi ultimi, adeguatamente motivata nella relazione tecnica di progetto e con grafici di dettaglio in scala adeguata. In particolare dovrà essere dimostrata la possibilità di installazione di servoscala del tipo con piattaforma per sedia a ruote, evidenziando graficamente ai fondo-corsa inferiore e superiore spazi di manovra con profondità minima pari a 150 cm.. (*FIGURA 15*)

3. Non è imposto un limite al dislivello superabile mediante l'impiego di piattaforma elevatrice. (*ALLEGATO 3*)

4. Gli interventi ammessi dall'art. 2.2 della l. 9 gennaio 1989, n.13 ed all'art. 18 delle presenti prescrizioni comprendono l'installazione della piattaforma elevatrice.

Art. 23 – Autorimesse

1. Le disposizioni in materia di accessibilità, visitabilità ed adattabilità in relazione alle autorimesse sono disciplinate dagli artt. 4.1.14 e 8.1.14 del d.m. 14 giugno 1989 n. 236 e dalle disposizioni qui di seguito riportate da applicarsi secondo quanto espresso all'art. 3.3 delle presenti prescrizioni.

2. Nel caso di edifici condominiali con più di dieci autorimesse o posti auto, deve essere previsto uno spazio a parcheggio ad uso condominiale delle dimensioni di m 3.20 per m 5.00 per gli eventuali disabili. Il numero di tali posti macchina deve essere previsto nella misura minima di uno ogni 50 posti o frazione e devono essere ubicati in prossimità degli accessi e dei collegamenti verticali.

Art. 24 - Spazi esterni

1. Le disposizioni in materia di accessibilità, visitabilità ed adattabilità in relazione agli spazi esterni privati sono disciplinate dagli artt. 4.2 e 8.2 del d.m. 14 giugno 1989 n. 236 e dalle disposizioni qui di seguito riportate da applicarsi secondo quanto espresso all'art. 3.3 delle presenti prescrizioni.

2. I percorsi esterni e la pavimentazione degli stessi devono essere studiati in modo da poter divenire un supporto per l'autonomia di persone con disabilità visiva

(ipovedenti e non vedenti) e cognitiva in riferimento a quanto disposto al successivo art. 25.

3. Per quanto riguarda i parcheggi riservati disposti parallelamente (parcheggi in linea) al senso di marcia, la lunghezza deve essere non inferiore a 6,20 m e larghezza non inferiore a 2,00 m.

Qualora il posto auto sia lungo un marciapiede, lo stesso deve essere ribassato e raccordato mediante rampe, in modo da permettere, compatibilmente con la tipologia di strada (doppio senso di marcia o senso unico di marcia), le operazioni di entrata ed uscita dall'auto sul lato del marciapiede. (*FIGURA 16*)

4. L'organizzazione dei cantieri che richiedono l'occupazione di suolo pubblico devono garantire l'accessibilità o almeno una percorribilità alternativa accessibile e in sicurezza con opere temporanee così come previsto dall'art. 40 del Regolamento del Codice della Strada.

Art. 25 - Segnaletica

1. Le disposizioni in materia di accessibilità, visitabilità ed adattabilità in relazione alla segnaletica sono disciplinate dall'art. 4.3 del d.m. 14 giugno 1989 n. 236 e dalle disposizioni qui di seguito riportate da applicarsi secondo quanto espresso all'art. 3.3 delle presenti prescrizioni.

2. La fruibilità dei luoghi deve essere realizzata con particolare riferimento alle persone con disabilità sensoriali. Le soluzioni da adottare passano attraverso la valutazione della presenza di linee guida naturali e, in subordine, attraverso la progettazione di percorsi tattili ad alto contrasto cromatico e basso contrasto di luminanza da abbinare a mappe tattili, l'utilizzo di segnaletica con scritte composte con caratteri 'a bastoncino' (Arial, Tahoma, Verdana, etc...) di colore chiaro su sfondo scuro, l'utilizzo di messaggi vocali.

Art. 26 - Domotica

1. I sistemi domotici sono da considerarsi dei facilitatori per il controllo dell'ambiente domestico anche da parte di persone disabili.

L'accessibilità di tali sistemi deve essere garantita con un attento studio dell'interfaccia utente (pulsanti, tastierini numerici, sensori, etc...) in conformità a quanto disposto all'art. 13 delle presenti prescrizioni.

SEZIONE V - NORMATIVA DEROGATORIA

Art. 27 - Deroga alle prescrizioni tecniche

1. Il regime derogatorio rispetto alle presenti prescrizioni tecniche è regolato dagli artt. 7.4 e 7.5 del d.m. 14 giugno 1989, n. 236.
2. Gli eccezionali motivi, accertati d'ufficio, che giustificano l'esercizio della potestà derogatoria, devono essere fondati sull'assenza di alternative progettuali, nell'oggettivo senso che, negata la disapplicazione degli ordinari parametri, il committente dovrebbe rinunciare al progetto o prospettare la formazione di nuove barriere.

Art. 28 - Deroga per interventi sui beni sottoposti a vincolo di tutela o in aree soggette a vincolo paesaggistico

1. Il regime derogatorio rispetto agli interventi sui beni sottoposti a vincolo di tutela o in aree soggette a vincolo paesaggistico è regolato dalla l. 9 gennaio 1989, n. 13, artt. 4 e 5, dalla circ. 22 giugno 1989, n. 1669, art. 3.8 e dalla l. 5 febbraio 1992, n. 104, art. 24.2. Tali norme sono da intendersi come il 'bilanciamento' di due interessi costituzionalmente definiti rispettivamente dagli artt. 2, 3 e 32 (il diritto al pieno sviluppo della persona, alla libertà di circolazione e alla salute di ogni cittadino, comprese le persone disabili) e dall'art. 9 (tutela e conservazione del patrimonio storico-artistico).
2. La deroga ammessa dalle norme sopra richiamate e dalle presenti prescrizioni, non è in nessun modo da intendersi come strumento per evitare il superamento delle barriere architettoniche, ma più propriamente come la possibilità di mettere in essere soluzioni che, pur non rispondendo ai criteri dettati dal d.m. 14 giugno 1989, n. 236 e dalle presenti prescrizioni, garantiscano almeno un livello di accessibilità equivalente, così come definita all'art 4 lett. B), attraverso soluzioni alternative di cui all'art. 29.2 delle presenti prescrizioni. Tale richiesta di deroga deve essere puntualmente circostanziata e documentata con apposita relazione tecnica e schemi grafici in scala adeguata.

Art. 29 - Soluzioni alternative

1. Conformemente all'art. 7.2 del d.m. 14 giugno 1989, n. 236 in sede di progetto possono essere proposte soluzioni alternative alle specificazioni e alle soluzioni tecniche, purché rispondano alle esigenze sottintese dai criteri di progettazione.
2. In caso di interventi su beni sottoposti a vincolo di tutela o in aree soggette a vincolo paesaggistico, per i quali non è possibile intervenire in accordo con il d.m. 14 giugno 1989, n. 236 e con le presenti prescrizioni, è possibile proporre soluzioni alternative che garantiscano almeno un livello di accessibilità equivalente, così come definita all'art 4 lett. B).
3. Le Amministrazioni Comunali devono trasmettere al Centro Regionale di Documentazione sulle Barriere Architettoniche, presso la Direzione regionale Lavori Pubblici le soluzioni alternative che vengono loro sottoposte o da loro indicate, in modo che possano essere divulgate.

Il Centro può essere interpellato dalle Amministrazioni Comunali in via consultiva per un parere su eventuali soluzioni alternative proposte o da adottare.

SEZIONE VI – ALLEGATI

Allegato 1 – Modulo per l'asseverazione di conformità.

All'Ufficio Tecnico
del Comune
di _____

DICHIARAZIONE DI CONFORMITA'

Il sottoscritto progettista in conformità a quanto disposto al punto 4) dell'art. 1 della L. 9.1.1989 n. 13 dichiara sotto la propria responsabilità che il progetto di cui alla presente domanda di permesso di costruire / D.I.A. relativo a:

nuova costruzione

(art. 1.1 L. n. 13/89, art. 1.1 D.M. 236/89, art. 6 L.R. n. 16/07)

ampliamento

(art. 1.1 L. n. 13/89, art. 1.1 D.M. 236/89, art. 6 L.R. n. 16/07)

ristrutturazione

(art. 1.1 L. n. 13/89, artt. 1.3 – 7.5 D.M. 236/89, art. 6 L.R. n. 16/07)

per l'immobile situato in via riguardante:

- edificio o un'unità immobiliare unifamiliare priva di parti comuni;
- edificio o un'unità immobiliare plurifamiliare priva di parti comuni;
- edificio o un'unità immobiliare plurifamiliare con parti comuni e con non più di tre livelli;
- edificio o un'unità immobiliare plurifamiliare con parti comuni e con più di tre livelli;
- edificio o un'unità immobiliare di edilizia residenziale pubblica;
- immobile privato aperto al pubblico adibito ad attività sociali (scuola-sanità-cultura-assistenza-sport);
- immobile privato aperto al pubblico adibito a ristorazione, spettacolo, riunione, attività ricettiva e pararicettiva;
- edifici per il culto;
- locali aperti al pubblico non previsti nelle precedenti categorie;
- luoghi di lavoro con collocamento obbligatorio;
- altro _____

è conforme a quanto disposto dalla normativa vigente in materia di superamento delle barriere architettoniche.

IL PROGETTISTA

(timbro e firma)

Si allegano alla presente:

- relazione tecnica
- elaborati grafici atti a dimostrare l'accessibilità la visitabilità l'adattabilità

Allegato 2 – Schemi grafici esemplificativi

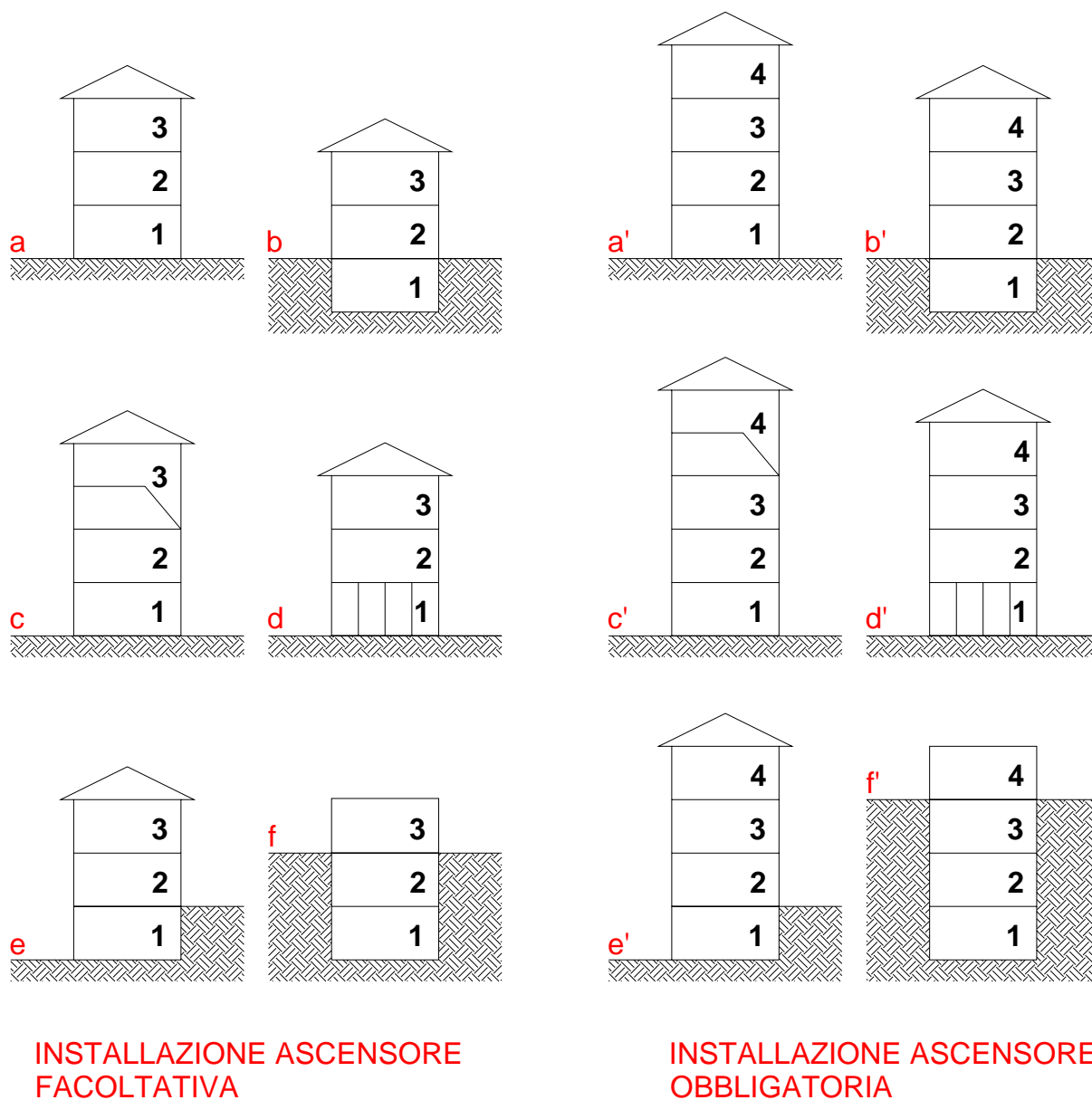


FIGURA 1 - Gli schemi a confronto illustrano a due a due situazioni in cui l'installazione dell'ascensore è facoltativa e altre in cui è obbligatoria in ragione dei numeri di dislivelli. Gli esempi, senza essere esaustivi di tutte le situazioni possibili, rappresentano rispettivamente: a, a' edificio completamente fuori terra; b, b' edificio con un piano interrato (cantine e garage); c, c' edificio in cui un'unità immobiliare è distribuita su due livelli (duplex); d, d' edificio con porticato a piano terra; e, e' edificio con un piano seminterrato; f, f' edificio con più piani interrati.

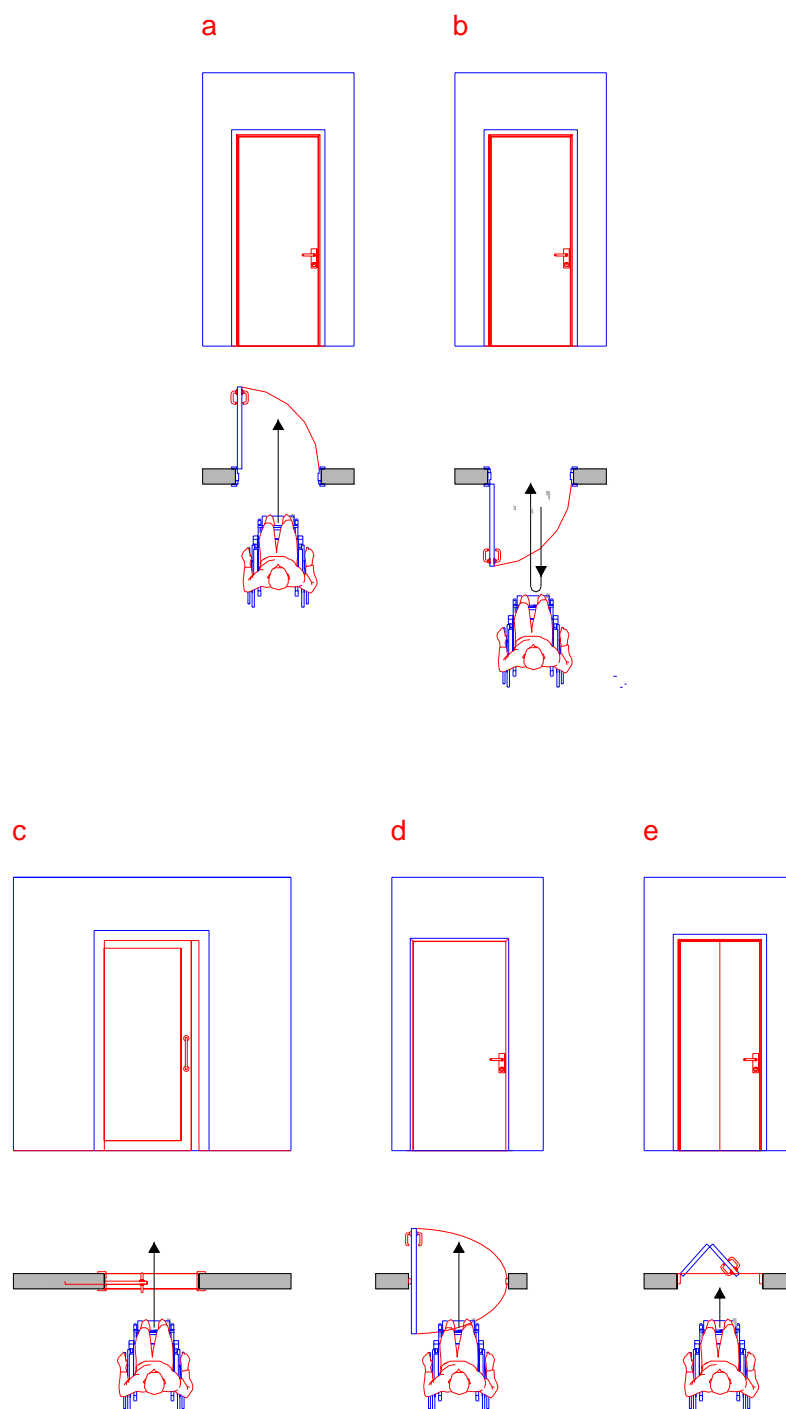


FIGURA 2 - Gli schemi esemplificativi mostrano quattro diverse tipologie di porte e il teorico movimento dell'utente su sedia a ruote. I primi due rappresentano una porta a battente per cui se è 'a spingere' (a) l'utente si avvicina alla stessa e la apre nel passare da un ambiente all'altro, mentre se è 'a tirare' (b) prima deve aprire la porta indietreggiando, poi passare. Per aprire/chiedere la porta scorrevole (c) l'utente rimane pressoché fermo davanti alla stessa, l'unica attenzione può essere quella di dotarla di una maniglia a ponte per facilitarne la movimentazione (in tal caso occorrerà considerare che la luce netta di passaggio, per la presenza della maniglia, diminuisce di circa 5 cm). La porta rototraslante (d) è riconducibile alla porta a battente dello schema a perché è possibile azionarla sia 'a spingere' che 'a tirare' con il vantaggio che l'area spazzata dal battente è circa la metà di quella tradizionale. La porta a libro (e) è riconducibile a quella scorrevole in relazione al suo azionamento, a quella rototraslante rispetto allo spazio occupato una volta aperta.

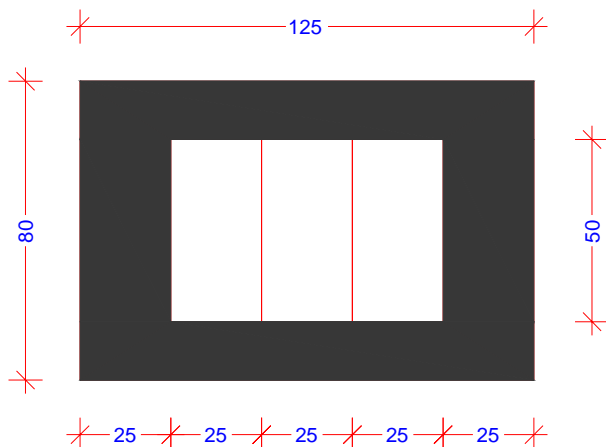
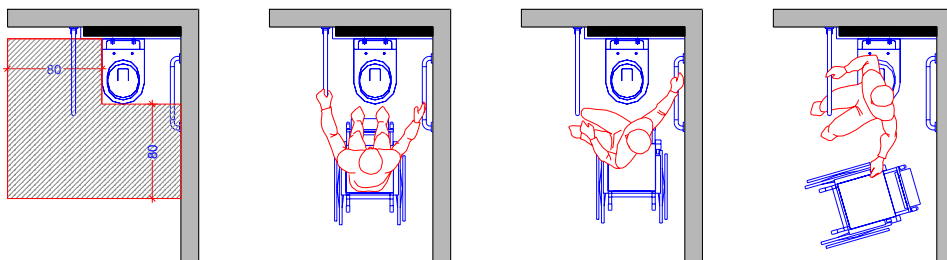
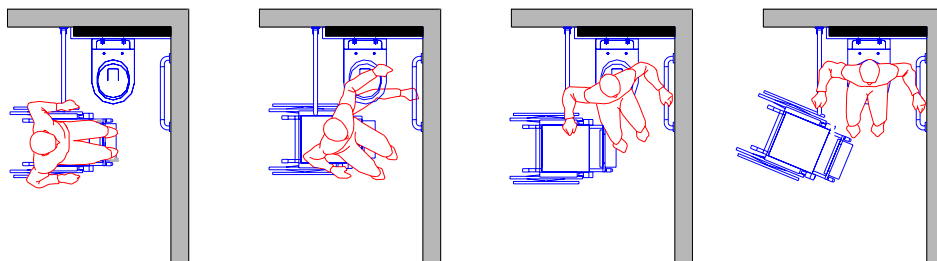


FIGURA 3 – Pulsantiera con adeguato contrasto cromatico dei singoli pulsanti rispetto alla piastra in cui sono inseriti. I singoli pulsanti hanno dimensioni di 2,5x5 cm e risultano sporgenti rispetto alla piastra.

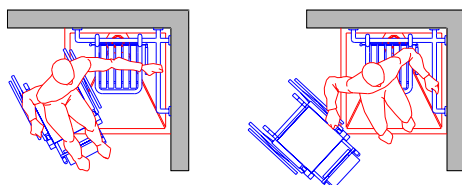
ACCOSTAMENTO FRONTALE



ACCOSTAMENTO PERPENDICOLARE



ACCOSTAMENTO LATERALE



ACCOSTAMENTO BILATERALE

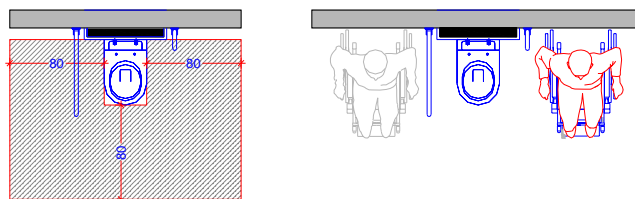


FIGURA 4 – Sono riportati, a titolo esemplificativo, diversi tipi di accostamento al sanitario che prevedono il trasferimento dalla carrozzina allo stesso (tazza wc e seggiolino doccia) con i relativi spazi di manovra.

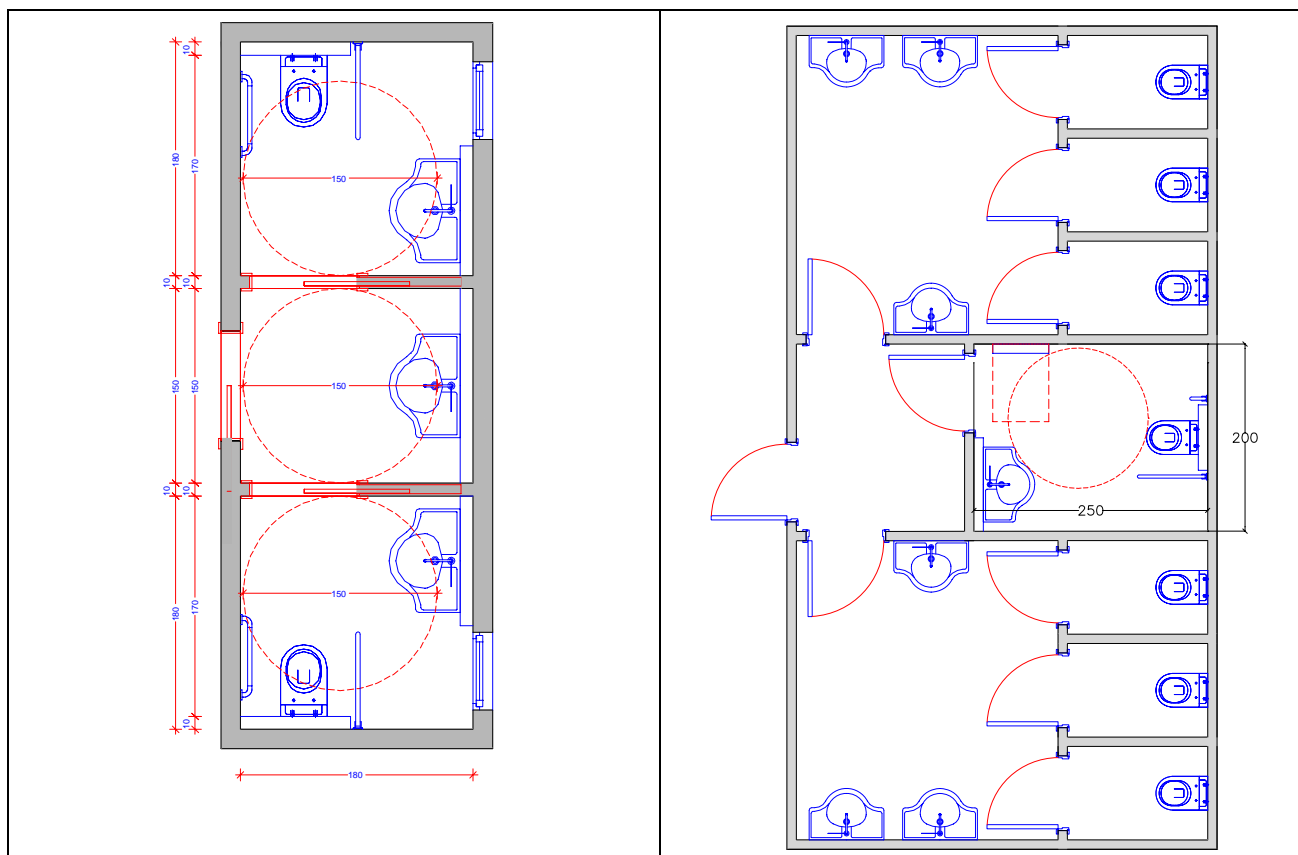
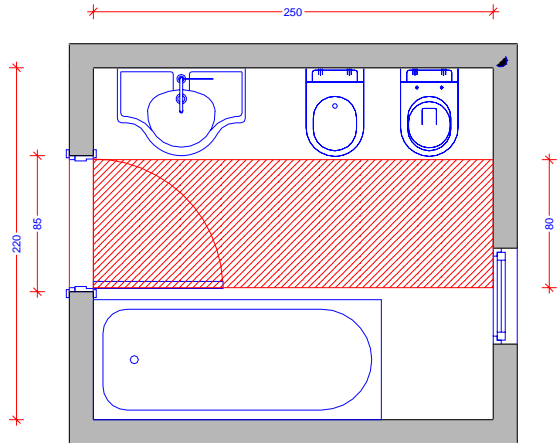
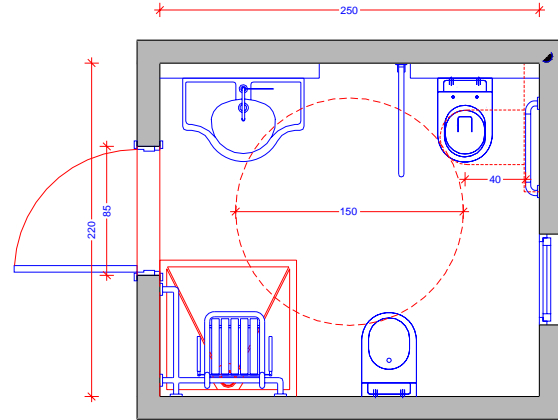


FIGURA 5 – Nei due schemi sono riportati blocchi di servizi igienici in edifici privati aperti al pubblico dove si richiede la suddivisione per sessi. Nello schema di sinistra vi sono due servizi distinti per uomo e donna che insistono su uno stesso antibagno. Sono entrambi accessibili e la possibilità di accostamento bilaterale alla tazza wc è raggiunta avendo in uno l'accesso da sinistra e nell'altro da destra. Nello schema di destra è riportato un blocco servizi per un ampio spazio privato aperto al pubblico dove non sarebbe giustificato attrezzare tutti i servizi. In queste situazioni è accettabile predisporre uno attrezzato che comunque non abbia l'entrata separata dagli altri servizi: nel caso illustrato una porta immette in un antibagno da cui si accede ai servizi per uomini, per donne e a quello attrezzato da completarsi con un fasciatoio, in modo che si configuri come bagno di tipo 'familiare'.

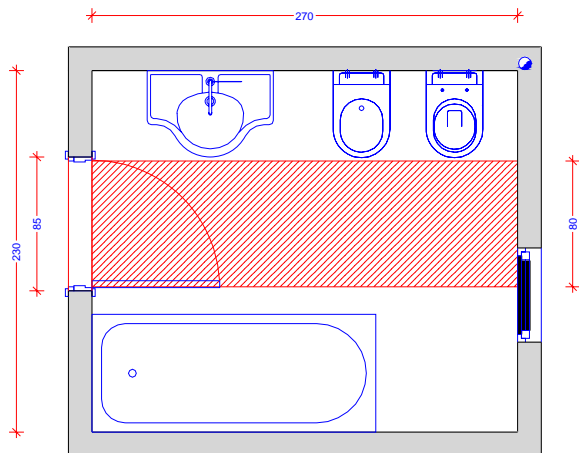
FIGURA 6 – Sono riportati tre differenti schemi esemplificativi e non esaustivi di servizi igienici per edifici residenziali. Nella colonna di sinistra risultano rispondere al criterio della visitabilità, in quella di destra gli stessi servizi con previsione di adattabilità (si noti che i sanitari sono mantenuti i medesimi, in tre casi la vasca è stata sostituita con la doccia a pavimento; il bidet non è mai stato eliminato).



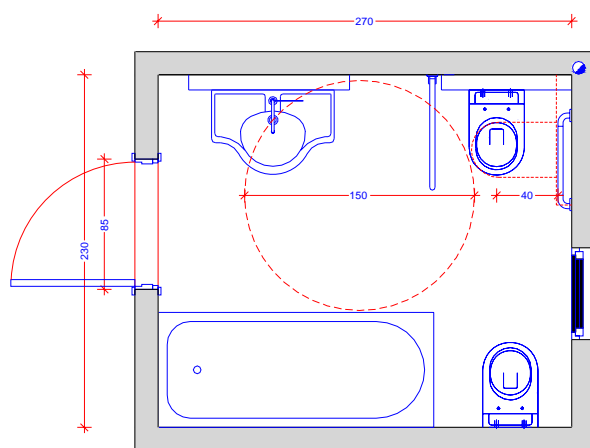
Servizio igienico visitabile con possibilità di accostamento alla tazza w.c. perpendicolare.



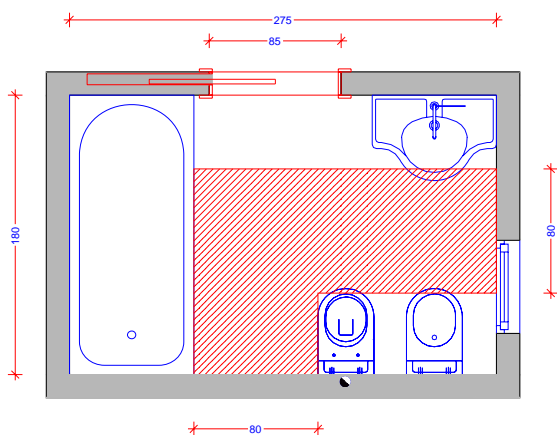
Adattamento del servizio con possibilità di accostamento bilaterale alla tazza w.c. non contemporaneo con colonna di scarico posizionata nell'angolo.



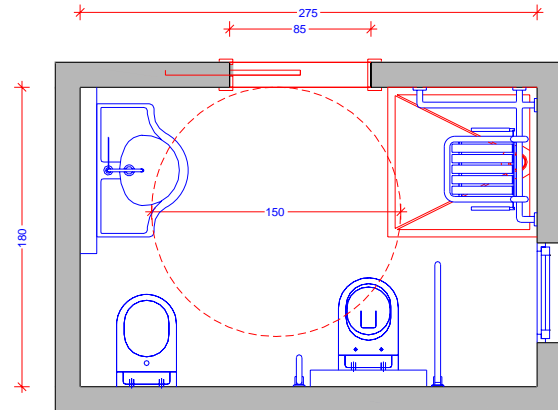
Servizio igienico visitabile con possibilità di accostamento alla tazza w.c. perpendicolare.



Adattamento del servizio, in cui è stata mantenuta la vasca, con possibilità di accostamento bilaterale alla tazza w.c. non contemporaneo con colonna di scarico posizionata nell'angolo.

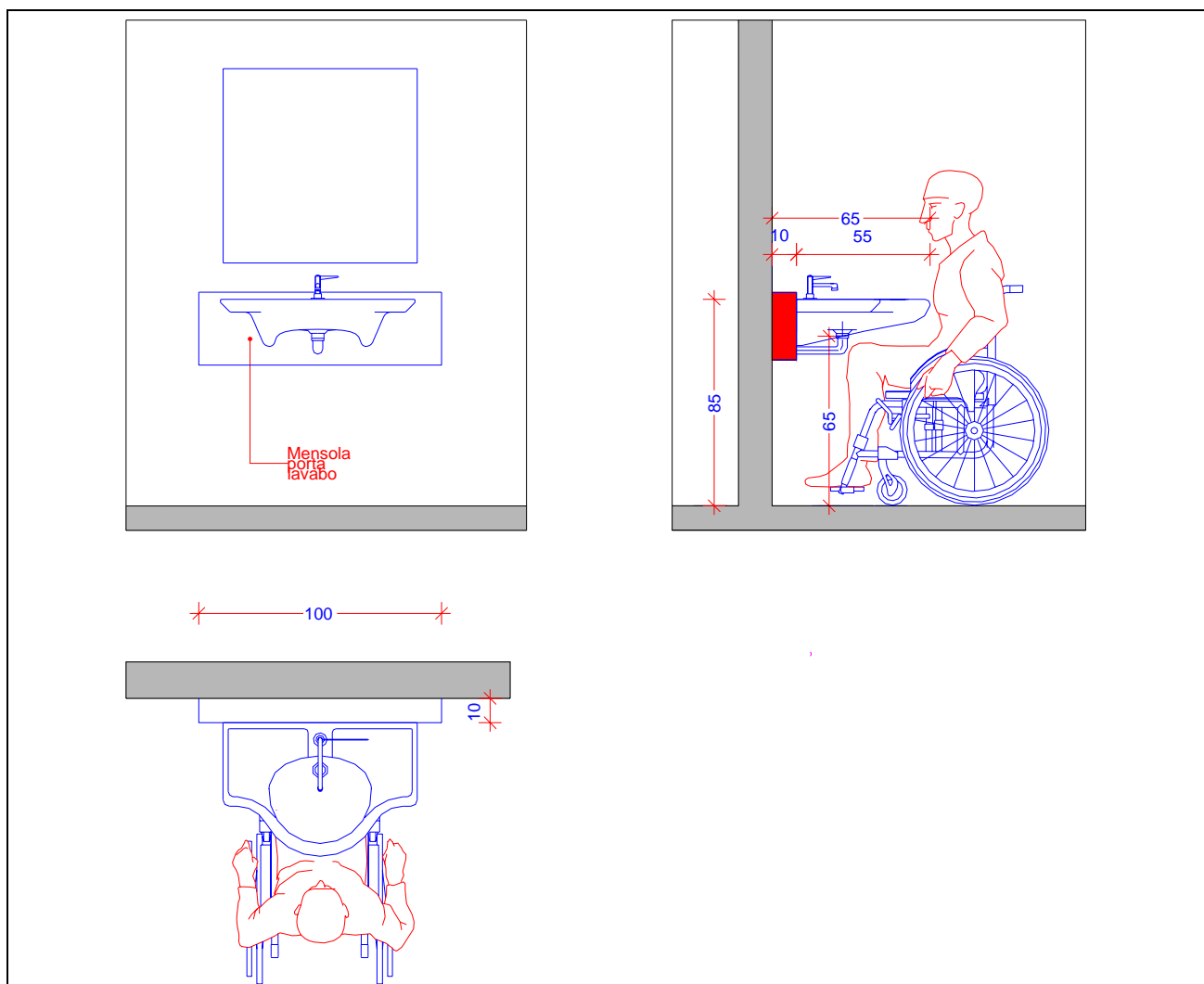


Servizio igienico visitabile con possibilità di accostamento alla tazza w.c. laterale, frontale e



Adattamento del servizio con possibilità di accostamento bilaterale alla tazza w.c. con colonna

perpendicolare	di scarico posizionata in mezzo alla parete.
<p>Servizio igienico visitabile con possibilità di accostamento alla tazza w.c. laterale, frontale e perpendicolare</p>	<p>Adattamento del servizio con possibilità di accostamento bilaterale alla tazza w.c. con colonna di scarico posizionata in mezzo alla parete, ma non in asse con il sanitario.</p>



(FIGURA 7) – Nello schema esemplificativo, il lavabo è fissato ad una mensola incassata nel muro per ottenere una distanza dallo stesso di circa 65 cm, il che permette un accostamento frontale ‘effettivo’ nel senso che la persona su sedia a ruote può accostare il tronco al bordo anteriore del sanitario. La mensola poi, diventa un utile elemento di arredo su cui appoggiare in modo facilmente raggiungibile quanto occorre. Detto che la soluzione non obbliga alla scelta di sanitari ‘dedicati’, rimane da risolvere il problema legato alla profondità complessiva del catino che difficilmente è inferiore ai 20 cm: per ottenere uno spazio libero sotto il sanitario di 65 cm, il bordo superiore del lavabo viene portato ad un’altezza da terra di 85 cm che comunque soddisfa le esigenze della stragrande maggioranza delle persone adulte.

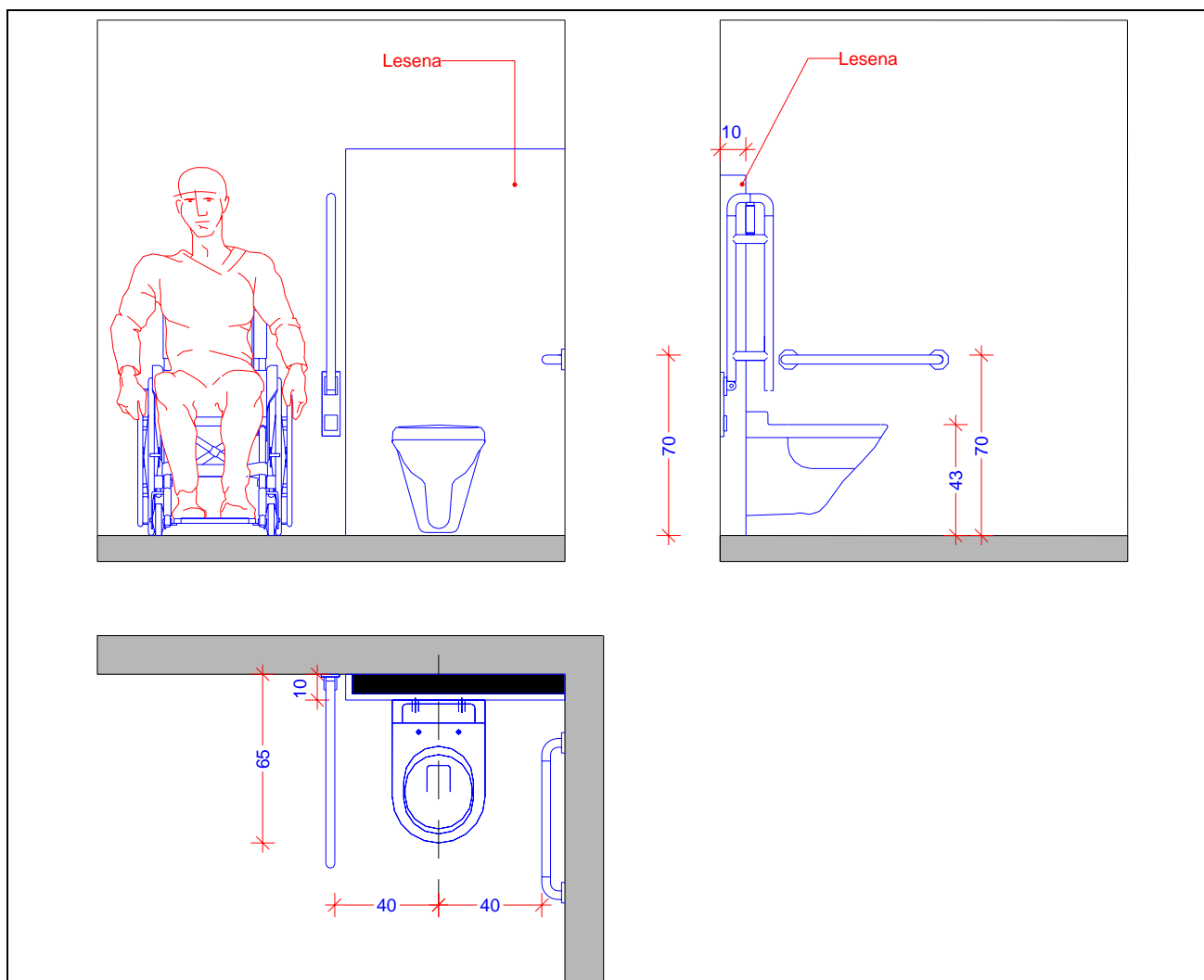


FIGURA 8 – Nello schema esemplificativo, la tazza w.c. di tipo sospeso è fissata ad una lesena in cui è contenuta la cassetta di risciacquo, permette, anche con sanitari non ‘dedicati’ di ottenere una distanza del bordo anteriore dalla parete retrostante di 65 cm per l’accostamento laterale della sedia e contemporaneamente di avere uno ‘schienale’ d’appoggio una volta trasferiti sul sanitario. L’altezza da terra quotata 43 cm fa riferimento al sanitario senza asse con la quale diventa di circa 45 cm. Per quanto riguarda i maniglioni, entrambi sono posti ad un’altezza di 70 cm dal piano di calpestio ed a una distanza rispetto all’asse del sanitario di 40 cm.

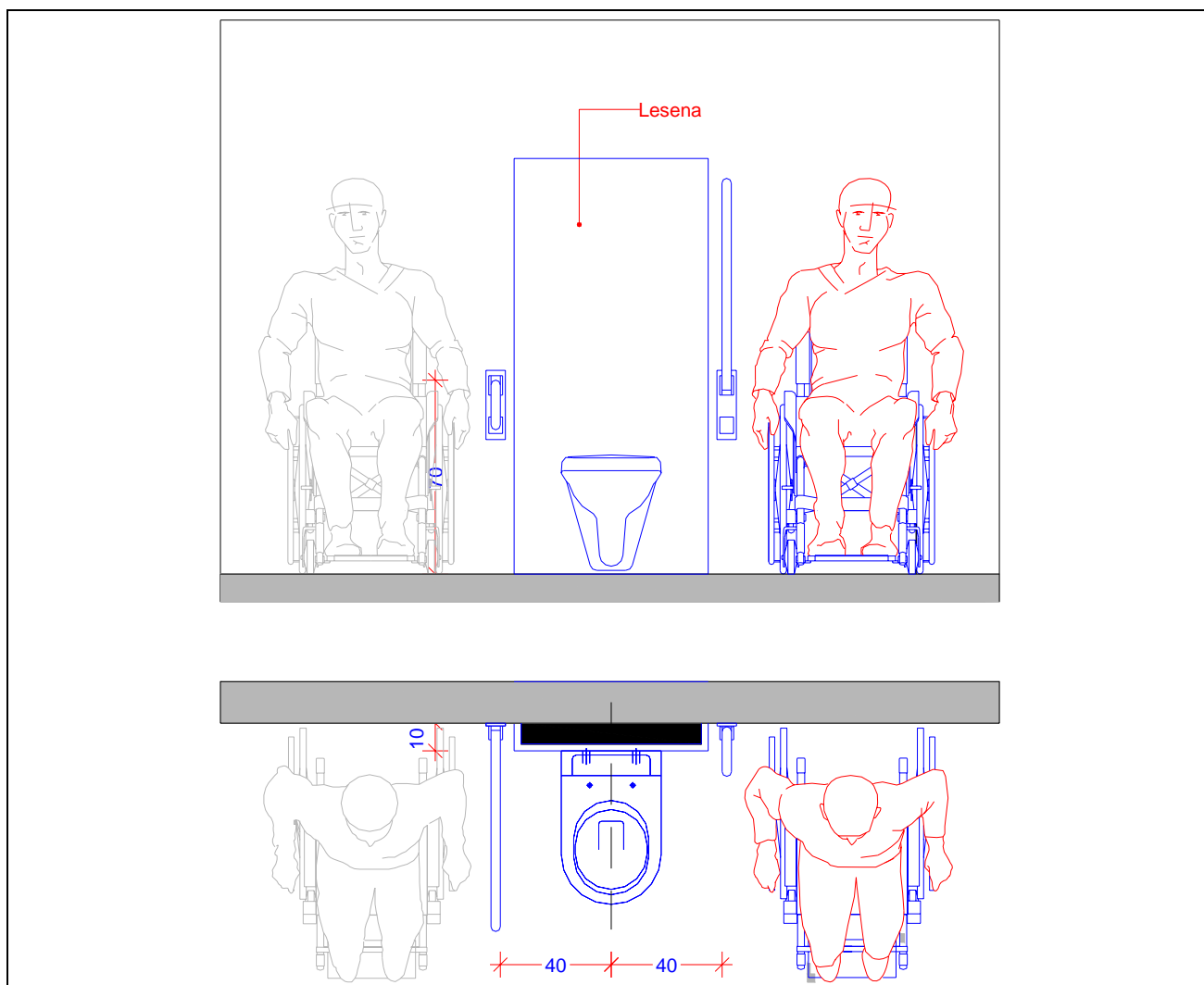


FIGURA 9 - Nello schema esemplificativo, la tazza w.c. di tipo sospeso è disposta al centro della parete per consentire la bilateralità di accostamento laterale. Da un punto di vista progettuale lo schema è identico a quello di figura 8 con l'eccezione che qui sono presenti due maniglioni laterali di tipo ribaltabile

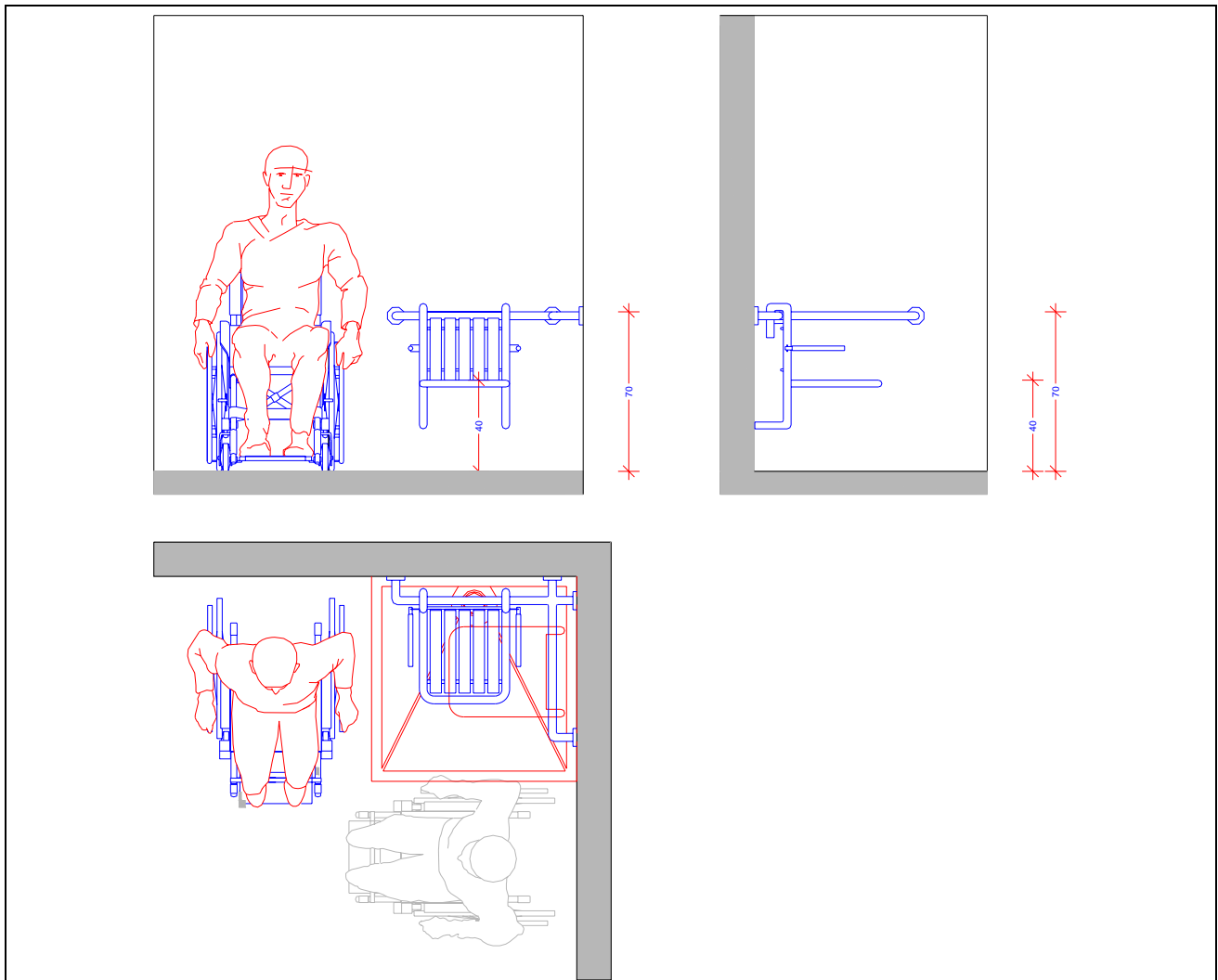


FIGURA 10 - Nello schema esemplificativo, la doccia di tipo a pavimento è dotata di seggiolino la cui seduta è, per dimensioni, uguale a quella della tazza w.c.
 Per quanto riguarda i maniglioni e il seggiolino è conveniente utilizzare un maniglione ad angolo retto con seggiolino da appendere allo stesso: in tal modo spostando il seggiolino si avrà la bilateralità di accostamento laterale.

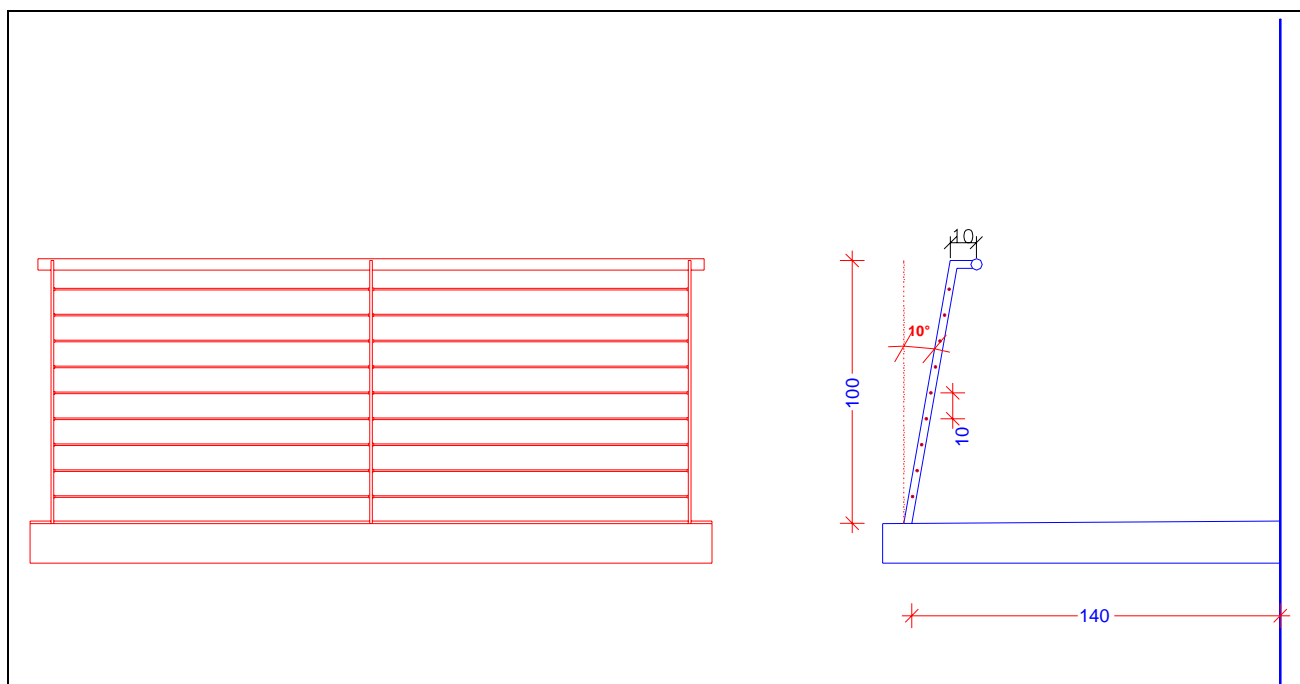


FIGURA 11 - Parapetto di balcone formato da ritti disposti orizzontalmente inclinato verso l'interno di 10 gradi rispetto alla verticale e con corrimano spostato verso l'interno di 10 cm in modo da non risultare scalabile.

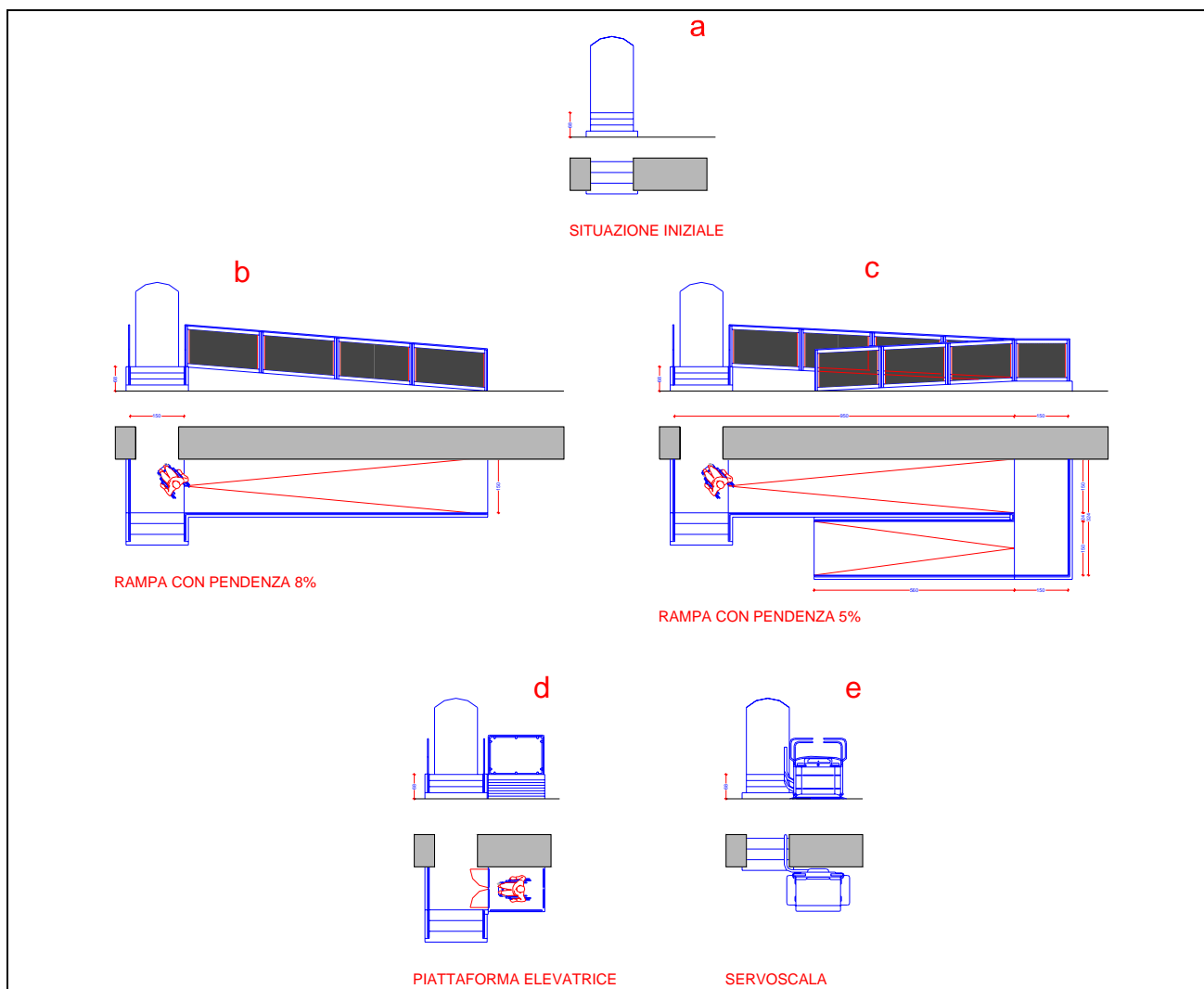


FIGURA 12 - Soluzioni a confronto per un medesimo dislivello pari a 68 cm. Se il servoscala (e) sembra quello più 'semplice' e meno di impatto, le rampe (b, c) sono quelle rivolte a soddisfare le esigenze di 'tutti' i possibili utenti con il limite dell'ingombro in pianta, da una parte, e il vantaggio di una manutenzione pressoché nulla, dall'altra. La piattaforma elevatrice (d) si pone come una soluzione intermedia: la sua fruibilità è paragonabile a quella delle rampe, mentre il costo della manutenzione è equivalente a quello del servoscala.

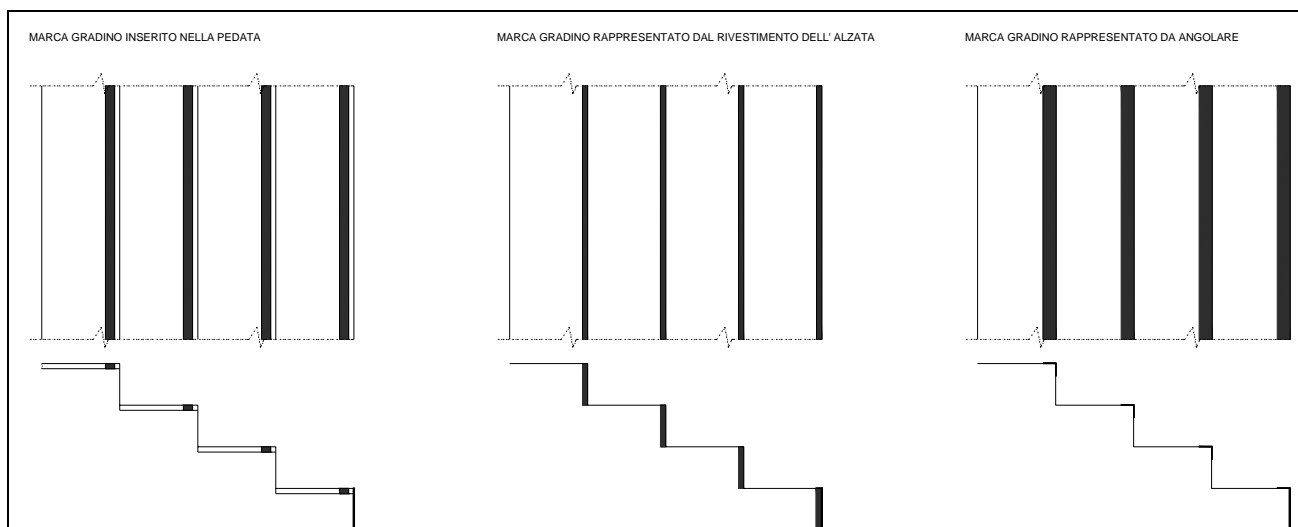


FIGURA 13 - Tre modalità per ottenere un efficace marcagradino: l'inserto nella pedata, il rivestimento dell'alzata prolungata fino alla pedata e la posa di un angolare sullo spigolo del gradino permettono di percepire e distinguere un gradino dall'altro a persone ipovedenti.

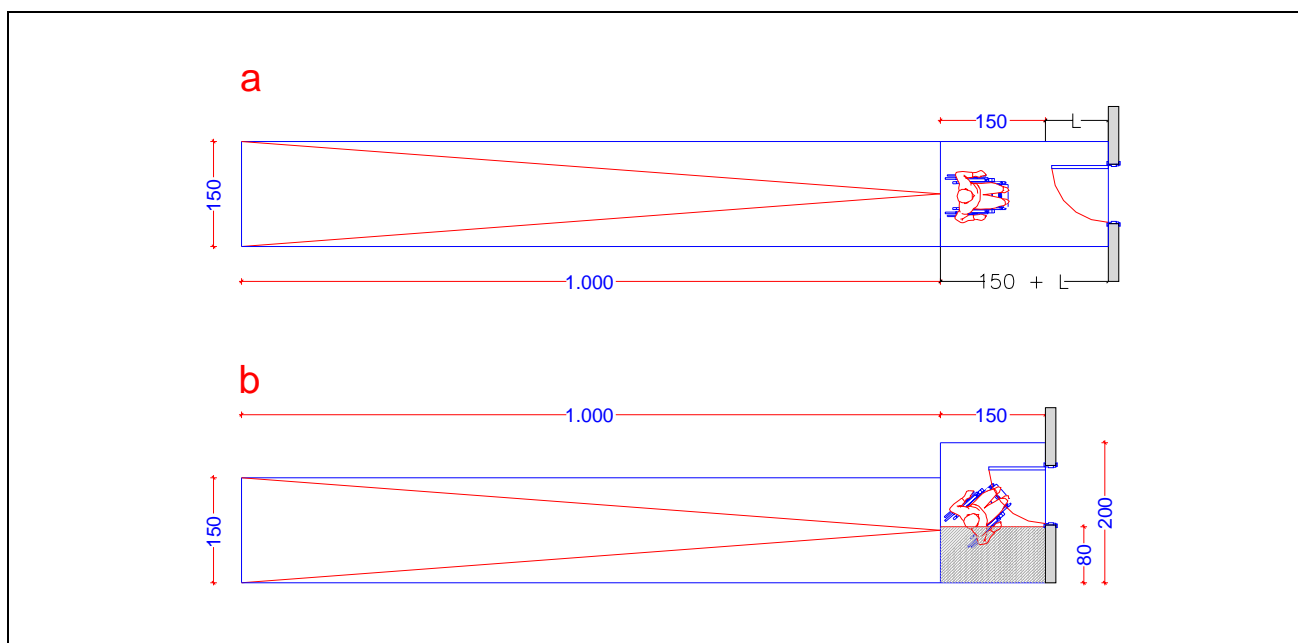


FIGURA 14 - Lo schema a indica come il pianerottolo di arrivo debba essere dimensionato in modo che risulti la somma di 150 cm più il battente; lo schema b il pianerottolo d'arrivo è 150x200 cm avendo, a lato della porta, uno spazio di stazionamento pari a 80x150 cm.

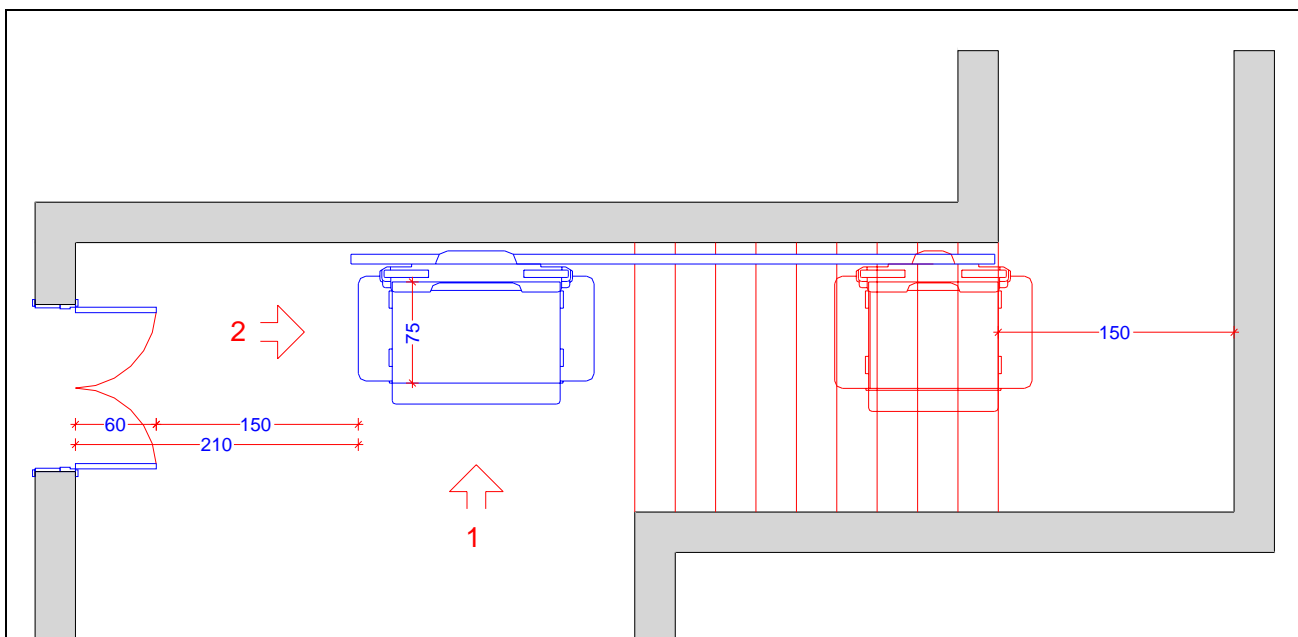


FIGURA 15 - Lo schema rappresenta le condizioni per l'installazione di un servoscala con piattaforma: larghezza minima della scala pari a 110 cm, verifica ai due fondo-corsa dello spazio di manovra profondo almeno 150 cm. Le dimensioni minime della piattaforma non devono essere inferiori a 75x100 cm. Con la notazione 1 è indicato l'accesso frontale al servoscala, da sconsigliare, con la notazione 2 l'accesso laterale.

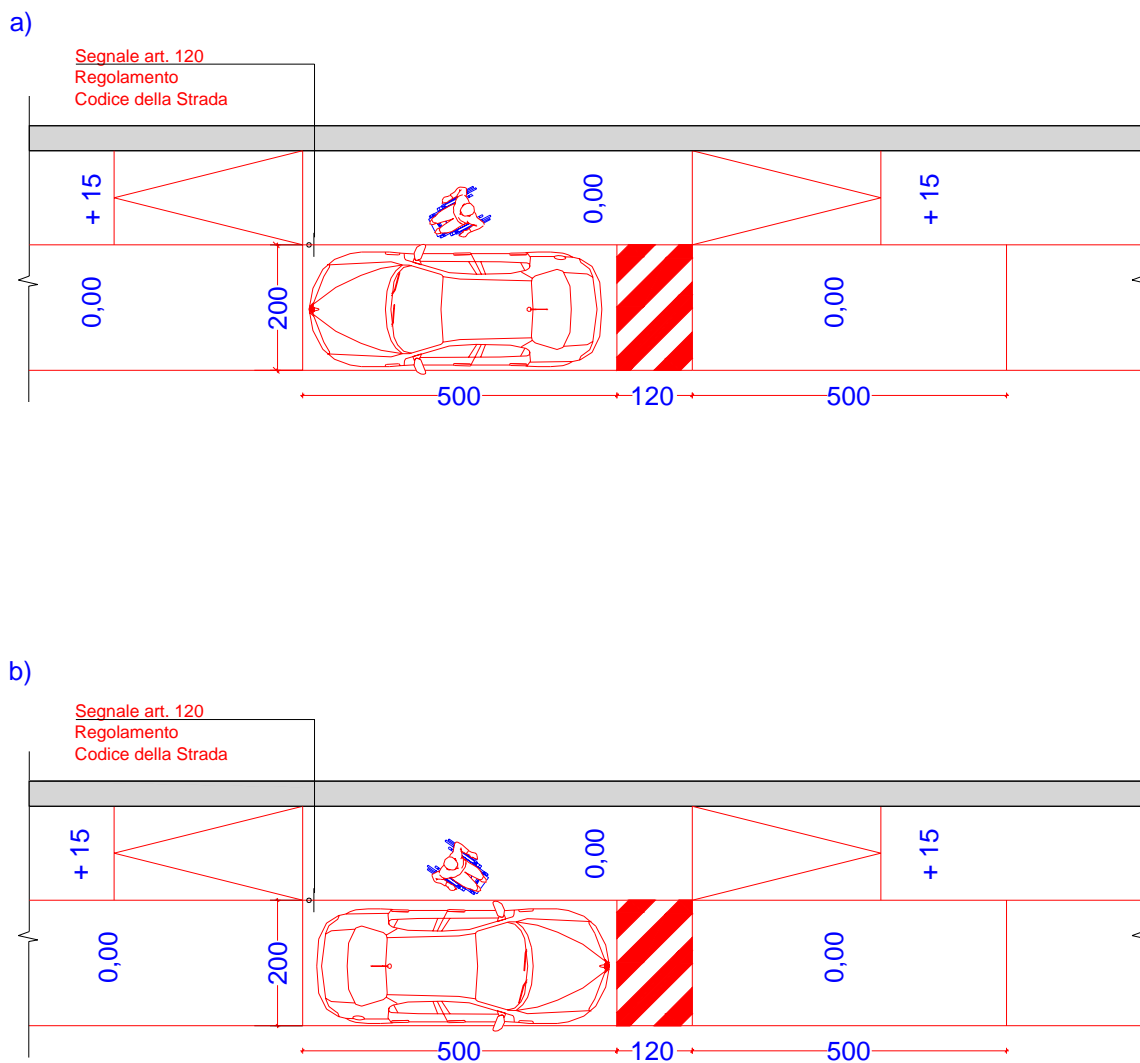


FIGURA 16 – Gli schemi a) e b) riportano un parcheggio in linea lungo un marciapiede: in entrambi i casi il marciapiede, raccordato mediante rampe, è stato ribassato alla quota del posto auto in modo da permettere, nel primo caso, un'agevole e sicura operazione di entrata ed uscita dall'auto per il passeggero, nel secondo caso per il guidatore.

Allegato 3 – Tabella di confronto ascensore / piattaforma elevatrice

	Ascensore	Piattaforma Elevatrice
Fossa	130 cm	17 cm
Extracorsa*	340 cm	240 cm
Portata	630 kg (8 persone)	250 kg (3 persone)
Velocità	0.52 m/s	0.15 m/s
Impegnativa elettrica	15kW trifase	3kW monofase
Funzionamento	automatico	'a uomo presente'
Porte	automatiche scorrevoli	manuali a battente
Contratto di manutenzione	obbligatorio	consigliato
<p><i>TABELLA DI CONFRONTO ASCENSORE / PIATTAFORMA ELEVATRICE - I dati sono stati tratti dal catalogo di una stessa ditta che produce e commercializza sia ascensori che piattaforme elevatrici, in particolare il confronto è stato fatto a parità di dimensione di cabina 140x110 cm</i></p> <p>* Misurato dall'ultimo piano di sbarco</p>		

Allegato 4 – Riferimenti giurisprudenziali

Vengono riportate alcune sentenze giuridiche a testimonianza di come la normativa nazionale vigente è stata interpretata ed applicata. Tali sentenze, sicuramente non esaustive, non rappresentano un riferimento assoluto da poter applicare in tutti casi, né l'univoco orientamento giuridico sui temi trattati (anche perché ogni caso fa a sé).

L'intento è quello di fornire una lettura della norma che, costituzionalmente intesa, possa essere da supporto laddove prima o insieme al 'fare progettuale', sono da valutare questioni di natura giuridica. Tali casi ricorrono spesso quando si interviene sull'esistente e le sentenze qui di seguito possono aiutare a dirimere alcune situazioni.

Si presentano divise per argomento trattato:

- L'eliminazione delle barriere negli edifici è indipendente dalla presenza di un disabile nell'immobile;
- L'eliminazione delle barriere in ambito condominiale;
- Interventi di superamento delle barriere architettoniche su beni vincolati.

L'eliminazione delle barriere negli edifici è indipendente dalla presenza di un disabile nell'immobile

Le norme della legge n. 13 del 1989, che prevedono una deroga alle maggioranze stabilite dal codice civile in tema di innovazioni delle parti comuni degli edifici, in quanto puramente e semplicemente finalizzate alla eliminazione delle barriere architettoniche, sono applicabili indipendentemente dalla presenza, o no, di portatori di handicap nell'immobile (fattispecie di installazione di un ascensore).

[Tribunale Milano, 19 settembre 1991]

Di tale mutamento di prospettiva è segno evidente l'introduzione di disposizioni generali per la costruzione degli edifici privati e per la ristrutturazione di quelli preesistenti, intese alla eliminazione delle barriere architettoniche, indipendentemente dalla effettiva utilizzazione degli edifici stessi da parte delle persone handicappate.

[Corte Costituzionale 10 maggio 1999, n. 167]

La finalità della L. n. 13/89, è quella di assicurare l'accessibilità, l'adattabilità e la visitabilità degli edifici, con ciò prescindendosi dall'esistenza di un diritto reale o personale di godimento da parte di un soggetto minorato, essendo unicamente rilevante l'obiettivo attitudine dell'edificio, anche privato, ad essere fruito da parte di qualsiasi soggetto; conformemente alla finalità così individuata, è stato chiarito dalla giurisprudenza di merito che non è necessaria la presenza di un handicappato nel condominio ai fini dell'applicazione dei cosiddetti incentivi reali al superamento delle barriere architettoniche (artt. 2-7 della L. n. 13/89), in quanto ciò che rileva è garantire l'effettivo svolgimento della vita di relazione da parte del soggetto minorato anche al di fuori della sua abitazione; a diverse conclusioni deve giungersi con riguardo alla parte dedicata agli incentivi economici (artt. 8-12), che invece richiedono l'effettiva residenza del minorato nell'edificio.

In base alle disposizioni di cui alla L. n. 13/89, art. 4, IV e V comma, è possibile opporre il diniego alla realizzazione di interventi destinati ad eliminare o superare le barriere architettoniche anche su beni soggetti a tutela "solo nei casi in cui non sia possibile realizzare le opere senza un serio pregiudizio per il bene tutelato", con conseguente obbligo per l'amministrazione, in caso di pronuncia negativa, di esternare la natura e la

gravità del pregiudizio rilevato "...in rapporto al complesso in cui l'opera si colloca e con riferimento a tutte le alternative eventualmente prospettate dall'interessato.

[T.A.R. Veneto, sez. II, 5 aprile 2007, n. 1122]

L'eliminazione delle barriere in ambito condominiale

L'impianto dell'ascensore costituisce uno degli interventi volti ad eliminare una barriera architettonica rendendo possibile ai soggetti in minorate condizioni fisiche che abitano l'immobile e che possono frequentarlo una vita di relazione interpersonale.

[Tribunale di Firenze, 19 maggio 1992]

L'art. 2 della legge 9 gennaio 1989 n. 13 dopo aver previsto la possibilità, per l'assemblea condominiale in prima o in seconda convocazione, di approvare le innovazioni finalizzate allo scopo predetto con le maggioranze indicate dall'art. 1136, 2 e 3 co. c.c. - così derogando alla norma di cui all'art. 1120, 1 co., che richiama il 5 co. dell'art. 1136 c.c. e quindi le più alte maggioranze qui contemplate - dispone, al terzo comma, che "resta fermo" quanto previsto, tra l'altro, dall'art. 1120, 2 co. c.c., il quale vieta le innovazioni che rendano talune parti comuni all'edificio inservibili all'uso o al godimento anche di un solo condomino.

Ne discende che nel caso in cui l'installazione di un ascensore interno ad un cavedio condominiale, così come progettata e recepita dalla delibera condominiale di approvazione, comporti sensibili effetti pregiudizievoli per un proprietario, per di più senza offrire alcuna utilità compensativa, essendo il predetto alloggio ubicato al piano terra, la delibera condominiale può essere annullata. In particolare, le progettate modificazioni dei luoghi che incidevano maggiormente in senso negativo erano: a) quelle interne al vano scala, che avrebbero ridotto del 50% la luminosità del vano stesso, proprio davanti alla porta d'ingresso dell'appartamento della F., attendendo anche alla salubrità e alla gradevolezza del luogo, b) quelle che avrebbero creato un ingombro esterno, costituito dalla torre dell'ascensore, sporgente m. 1,10 e distante solo 40 cm. da uno dei lati della finestra del locale destinato a servizi igienici del predetto appartamento, con una conseguente riduzione di luminosità del 25-30% del locale, considerata anche l'altezza della predetta torre.

Non c'è dubbio che la sopra citata norma vuole certamente favorire quelle innovazioni che aumentano la funzionalità ed il valore dell'edificio, ma pone il limite invalicabile dell'inservibilità della parte comune anche nei confronti di un singolo condomino, inservibilità che va interpretata come sensibile menomazione dell'utilità che il condomino ne ritraeva secondo l'originaria costituzione della comunione. Ne consegue che se non possono essere lesi da delibere dell'assemblea condominiale, adottate a maggioranza, i diritti dei condomini attinenti alle cose comuni, a maggior ragione non possono essere lesi, da delibere non adottate all'unanimità, i diritti di ciascun condomino sulla porzione di proprietà esclusiva, indipendentemente da qualsiasi considerazione di eventuali utilità compensative.

[Cassazione civile sez. II, 25 luglio 1994, n. 6109]

La legge 13 del 1989 si limita infatti, a disciplinare le maggioranze concernenti le delibere in materia e non concede al portatore di handicap un'azione di condanna ad un "facere" nei confronti del condominio, bensì attribuisce, in caso di rifiuto di provvedere all'esecuzione delle opere dirette a superare o ad eliminare le barriere architettoniche un'azione di accertamento del proprio diritto ad eseguire a proprie spese le dette opere.

Pertanto, ottenuto l'annullamento della delibera impugnata, al ricorrente era consentito o chiedere la Convocazione dell'assemblea condominiale per l'adozione di una nuova delibera, da approvare con le maggioranze di cui alla legge 13/1989, o agire in via giudiziaria al fine di vedersi riconoscere il diritto di poter realizzare a proprie spese le opere necessarie per superare le barriere architettoniche costituite nella specie dalle scale superabili con l'installazione dell'ascensore.

[Corte di Cassazione, Sezione II civile, 16 febbraio 2004, n. 2938]

L'installazione dell'ascensore quale strumento atto ad eliminare le barriere architettoniche può rientrare nelle innovazioni approvabili con le maggioranze di cui all'art. 1136, secondo e terzo comma, ai sensi dell'art. 2 della legge n. 13/89. Ne deriva che la realizzazione dell'ascensore non può di per sé porsi come pregiudizievole alla stabilità e alla sicurezza, trattandosi di opera soggetta a specifici controlli per la prevenzione degli infortuni, né è stato dedotto mai il contrario nello specifico.

[Cassazione civile sez. II, 29 luglio 2004, n. 14384, conforme Cassazione civile sez. II, 20 aprile 2005, n. 8286]

Per effetto del disposto dell'articolo 2 l.13/89, deve riconoscersi il diritto del singolo condomino di installare servoscala o strutture mobili facilmente amovibili anche se in tal modo venga alterata la destinazione di talune parti comuni dell'edificio o venga impedito il diritto degli altri condomini di fare parimenti uso di dette parti comuni, purché non sia pregiudicata la stabilità o la sicurezza o il decoro architettonico del fabbricato e non si rendano talune sue parti comuni inservibili all'uso o al godimento anche di un solo condomino.

[...]Tanto premesso, si osserva che la presenza del servoscala in questione determina indubbiamente una riduzione, ma non una eliminazione, della possibilità degli altri condomini di godere ed usare delle scale; la presenza del servoscala, dunque, riduce la utilizzabilità delle scale condominiali da : parte degli altri condomini, ma non rende le scale stesse "inservibili", come recita l' art. 1120, secondo comma, cc.

Nella fattispecie non risultano dunque superati limiti di cui al secondo comma dell'articolo 1120 cc, che sono quelli a cui l'articolo 2 l.13/89 ancora il bilanciamento legale tra le esigenze di tutela della proprietà e i principi di solidarietà sociale.

[...] L'interpretazione costituzionalmente orientata di questa disposizione impone infatti di ritenere, sulla scorta della ratio legis risultante anche dal sistema complessivo della legislazione in materia di disabilità, che il diritto del singolo condomino di installare servoscala o strutture mobili e facilmente amovibili prescinda dalla sua qualità di portatore di handicap o di esercente la tutela o potestà su un portatore di handicap. L'attribuzione di tale diritto tende infatti a soddisfare esigenze extrapatrimoniali che non si esauriscono nella sfera degli interessi dominicali ma concernono la salvaguardia di diritti fondamentali della persona, tra i quali rientra il diritto del portatore di handicap di svolgere una vita di relazione completa e, quindi, di frequentare - per le più varie ragioni - le persone che abitino in un immobile condominiale per lui inaccessibile. Esigenza che deve ritenersi tutelata dal sistema - nel contemperamento delle ragioni della proprietà con le imprescindibili ragioni di solidarietà sociale tutelate direttamente dagli articoli 2 e 3 della Costituzione - con l'attribuzione al proprietario di tale immobile del potere di chiedere ai condomini l'adozione delle deliberazioni di cui al comma primo dell'articolo 2 l.13/89 (validamente approvabili con maggioranza non qualificata) o, in difetto, di realizzare gli interventi di cui al comma secondo dello stesso articolo, al fine di consentire l'accesso

all'immobile a portatori di handicap che nel medesimo vivano o che il medesimo frequentino.

[Tribunale di Firenze, 10 novembre 2005, sentenza n. 4385]

Interventi di superamento delle barriere architettoniche su beni vincolati

Nel caso di opere edilizie da eseguire in immobile di particolare interesse storico e artistico, il legislatore (l. 9 gennaio 1989 n. 13 e d.m. 14 giugno 1989 n. 236), nel bilanciamento degli interessi in gioco inerenti alla tutela del patrimonio nazionale e alla salvaguardia dei diritti alla salute e al normale svolgimento della vita dei soggetti in minorate condizioni fisiche, ha inteso dare prevalenza a questi ultimi diritti, relegando il diniego dell'autorizzazione prevista dall'art. 18 l. 1 giugno 1939 n. 1089 ai soli casi di accertato e motivato serio pregiudizio del bene vincolato; pertanto, è illegittimo il provvedimento ministeriale negativo in ordine a progetto in variante predisposto per la realizzazione di un ascensore all'interno di edificio tutelato (in vista dell'utilizzo da parte di soggetti portatori di handicap), motivato solo con l'opportunità di mantenere l'integrità di elementi architettonici che costituiscono testimonianza storica dell'antica conformazione monumentale del cortile interno e senza indicare il danno che deriverebbe all'edificio dalla collocazione dell'ascensore.

[T.A.R. Lazio, Roma, sez. II, 13 maggio 2000, n. 3974; conforme T.A.R. Lazio, Roma, sez. II, 15 febbraio 2002, n. 1061; T.A.R. Campania, Napoli, sez. IV, 5 giugno 2002, n. 4830]

La Legge n. 13 del 1989, all'articolo 4 ha preso specificamente in considerazione l'interesse del portatore di handicap a svolgere una normale vita di relazione, anche nel caso in cui l'immobile ove risiede sia stato dichiarato di particolare interesse ai sensi della Legge n. 1089 del 1939, realizzando un equilibrato bilanciamento dei diversi interessi costituzionalmente rilevanti potenzialmente in conflitto.

Infatti, fermo restando il regime autorizzatorio per l'introduzione di modifiche al bene vincolato, la disposizione in esame dispone che la competente autorità provveda entro il termine perentorio di novanta giorni dalla presentazione della domanda, "anche impartendo, ove necessario, apposite prescrizioni" e che la mancata pronuncia entro tale termine equivalga ad un assenso.

Inoltre, in caso di diniego, gli interessati possono richiedere l'autorizzazione direttamente al Ministro per i beni e le attività culturali. In ogni caso, il diniego all'esecuzione dei lavori diretti al superamento o all'eliminazione delle barriere architettoniche può essere opposto "solo nei casi in cui non sia possibile realizzare le opere senza un serio pregiudizio del bene tutelato", e "deve essere motivato con la specificazione della natura e della serietà del pregiudizio, della sua rilevanza in rapporto al complesso in cui l'opera si colloca e con riferimento a tutte le alternative eventualmente prospettate dall'interessato".

Da tale quadro normativo si evince che il legislatore ha tutelato il portatore di handicap sia rafforzando le garanzie procedurali, sia attraverso una specificazione dei presupposti del provvedimento di diniego e del contenuto obbligatorio della relativa motivazione.

Posto che il diniego deve essere motivato "con la specificazione della natura e della serietà del pregiudizio, della sua rilevanza in rapporto al complesso in cui l'opera si colloca", non pare sufficiente il laconico riferimento al pregiudizio per "la fruizione visiva della pregevole architettura delle stesse" determinato dall'intervento prospettato.

[T.A.R. Campania, Napoli, sez. IV, 5 agosto 2004, n. 11078]

La legge 9 gennaio 1989, n. 13, recante ha introdotto un particolare regime autorizzatorio per le opere necessarie ad abbattere tali ostacoli in edifici privati soggetti a vincolo paesaggistico o storico-artistico, ispirato ad un particolare favor dei soggetti in situazione di handicap, costituito dalla previsione del silenzio-assenso nel caso di mancata pronuncia dell'amministrazione sull'istanza di approvazione dei lavori per la rimozione degli ostacoli alla mobilità.

L'istituto del silenzio assenso per gli interventi volti a superare le barriere architettoniche trova applicazione anche nei riguardi di immobili oggetto di vincolo storico-artistico, in virtù dell'espresso richiamo alla previsione del comma 2 dell'art. 4, effettuato dall'art. 5 della L. n. 13/89. Il problema del coordinamento tra le norme generali che impongono la previa autorizzazione per le modifiche sugli immobili oggetto di vincolo storico-artistico e la normativa speciale volta ad agevolare l'autonomia di movimento dei soggetti disabili è stato perciò risolto, a monte, dal legislatore, estendendo l'istituto di semplificazione in esame ai procedimenti autorizzatori delle opere di rimozione delle barriere architettoniche, sicchè le relative previsioni, in quanto lex specialis, prevalgono rispetto all'ordinaria disciplina dettata in via generale a tutela degli immobili di elevato pregio culturale.

Pur ritenendo fermo il regime autorizzatorio per l'abbattimento delle barriere architettoniche presenti in un immobile vincolato, va rilevato che comunque il diniego all'esecuzione dei lavori predetti può essere opposto "solo nei casi in cui non sia possibile realizzare le opere senza un serio pregiudizio del bene tutelato" (artt. 4, comma 3 e 5 della L. n. 13 del 1989). [T.A.R. Lazio, Roma, sez. II-quater, 14 maggio 2007, n. 4347]